

БАЗОВА



ЗАЯ ВЪКРОЙКА ПЛАТЪЯ ПРИЛЕГ

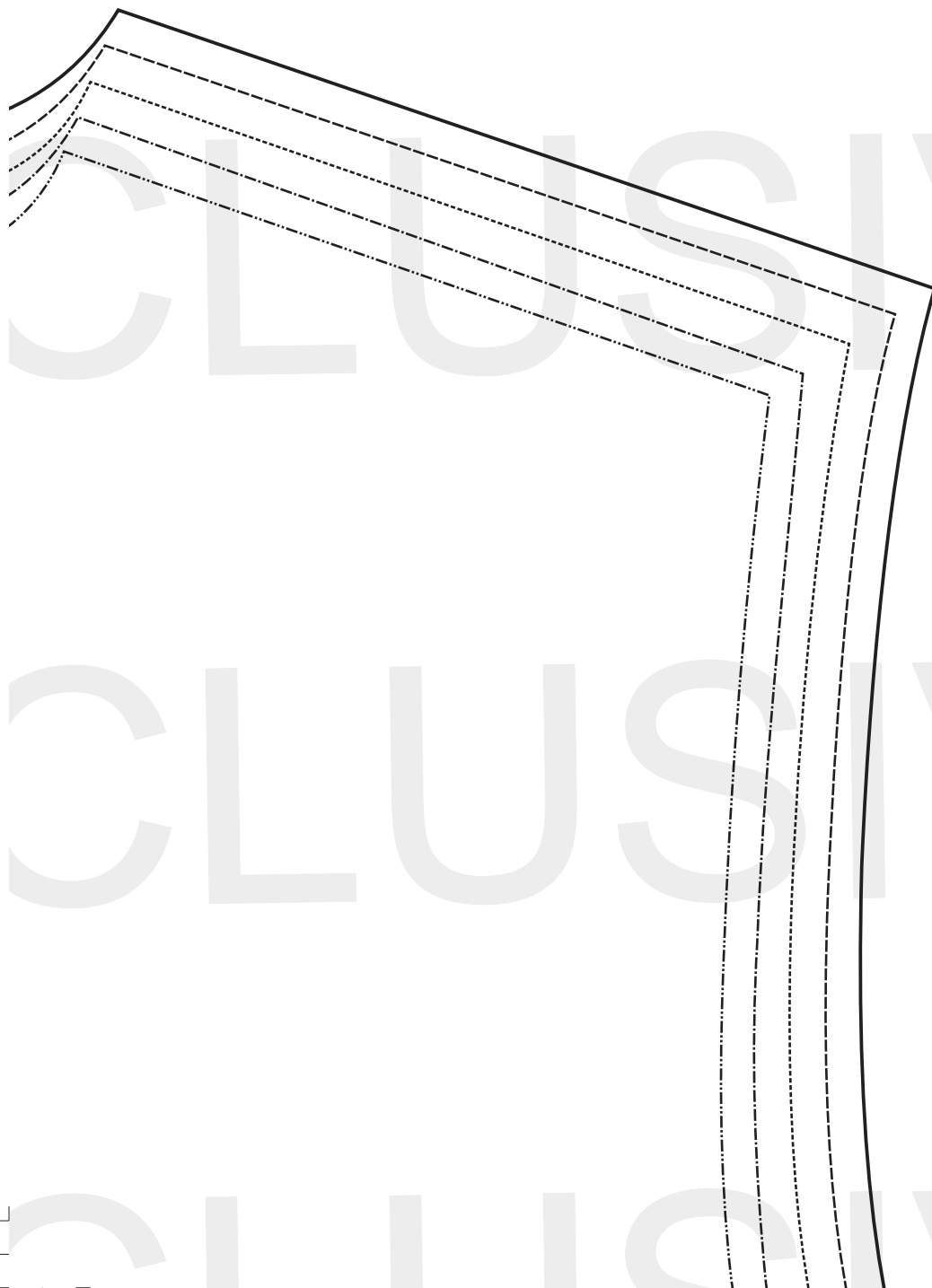
Размер 42 ---

Размер 44 ---

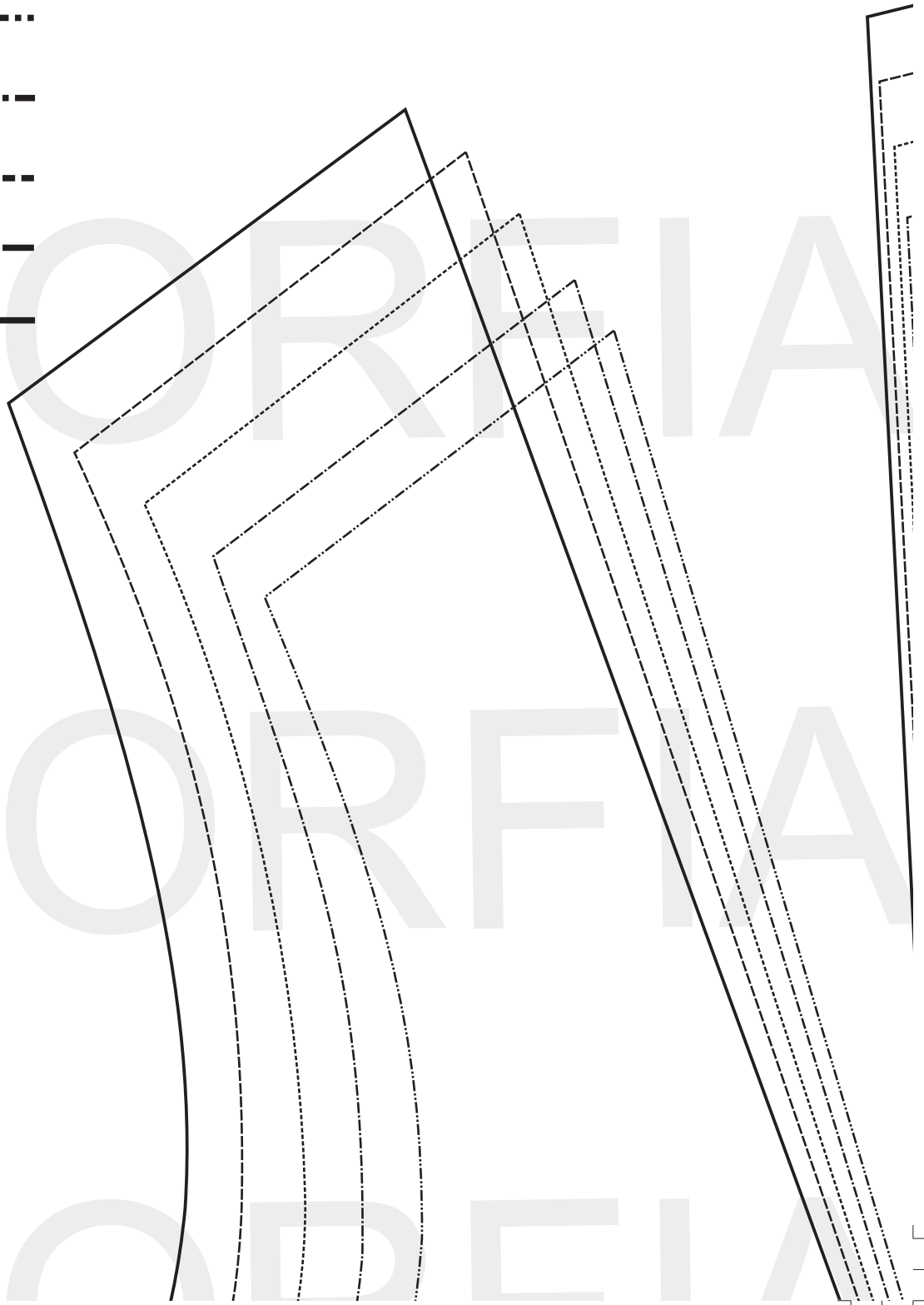
Размер 46 ---

Размер 48 ---

Размер 50 ---

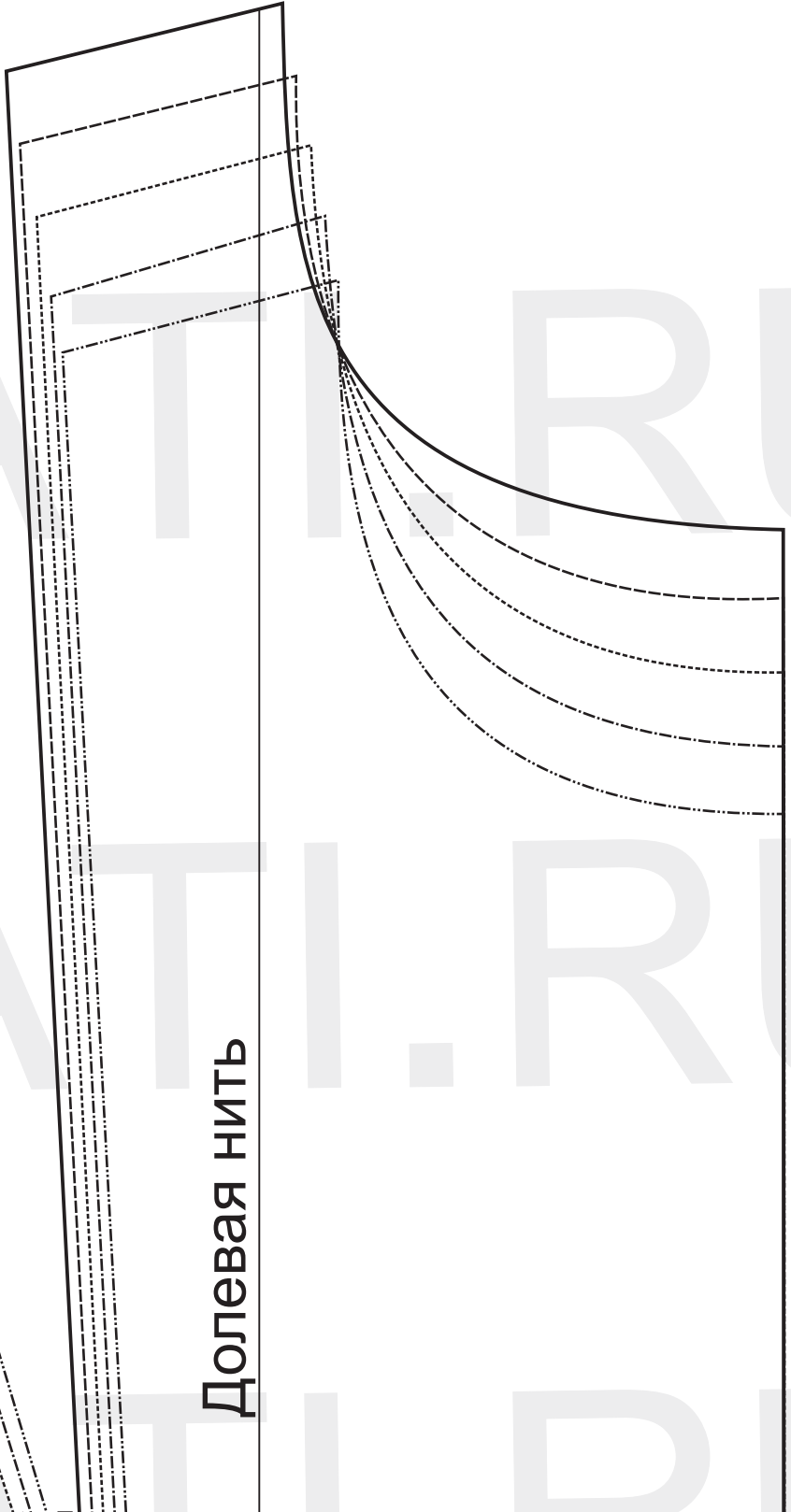


ОБРАЗОВАНИЕ СИЛУЭТА И РУКАВА



НА 5 РАЗМЕРОВ

Долевая нить

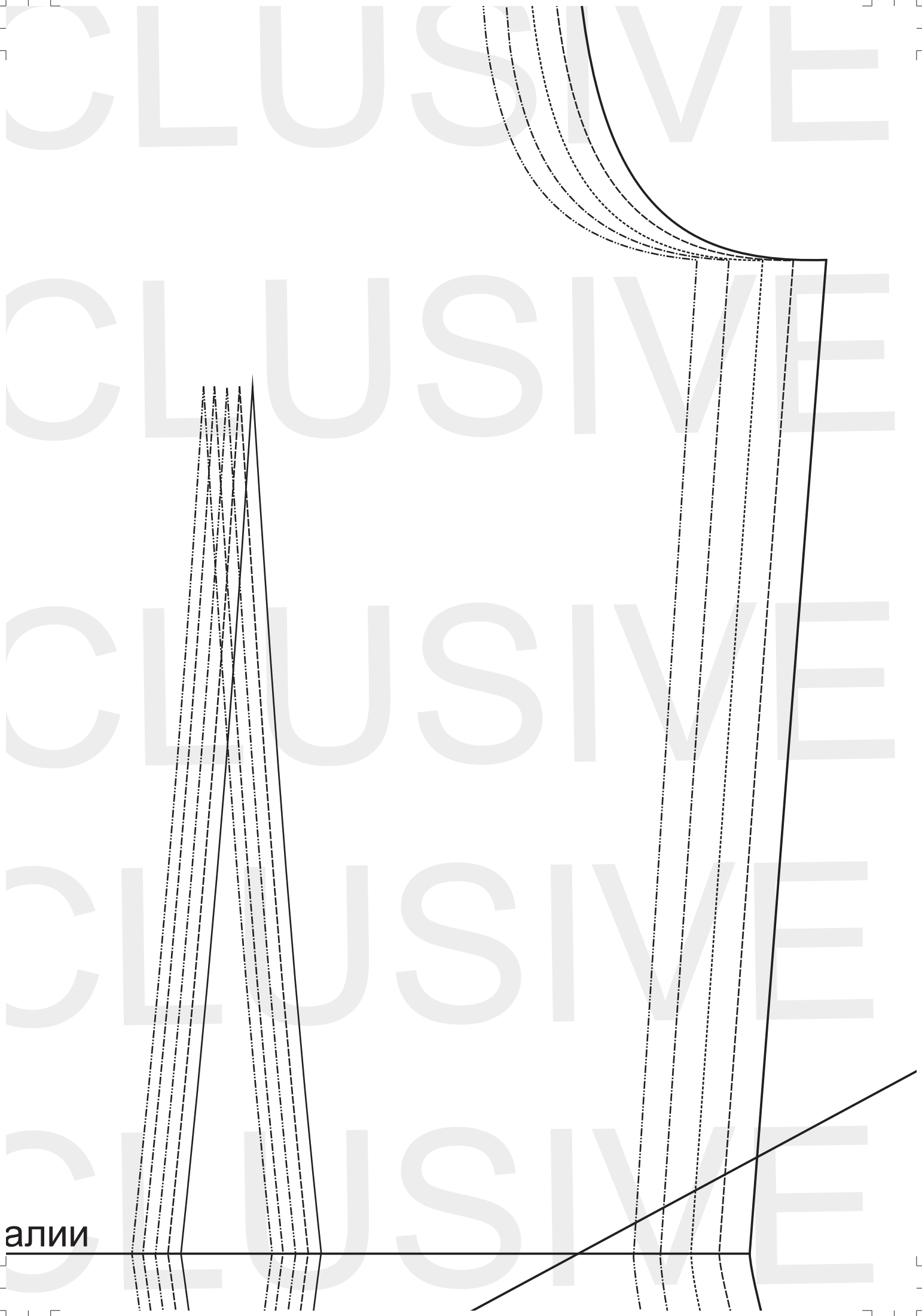


Долевая

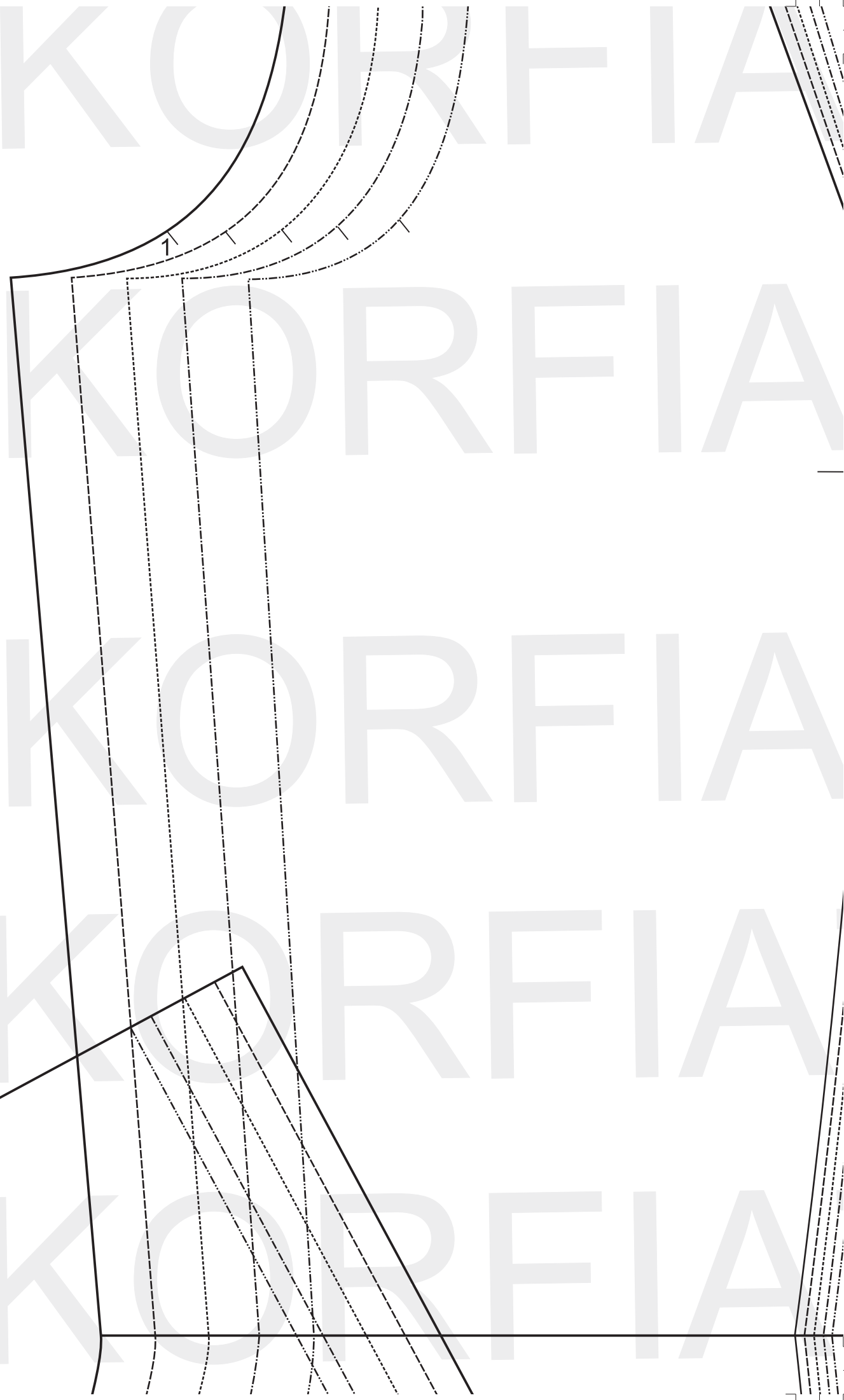
Середина спинки

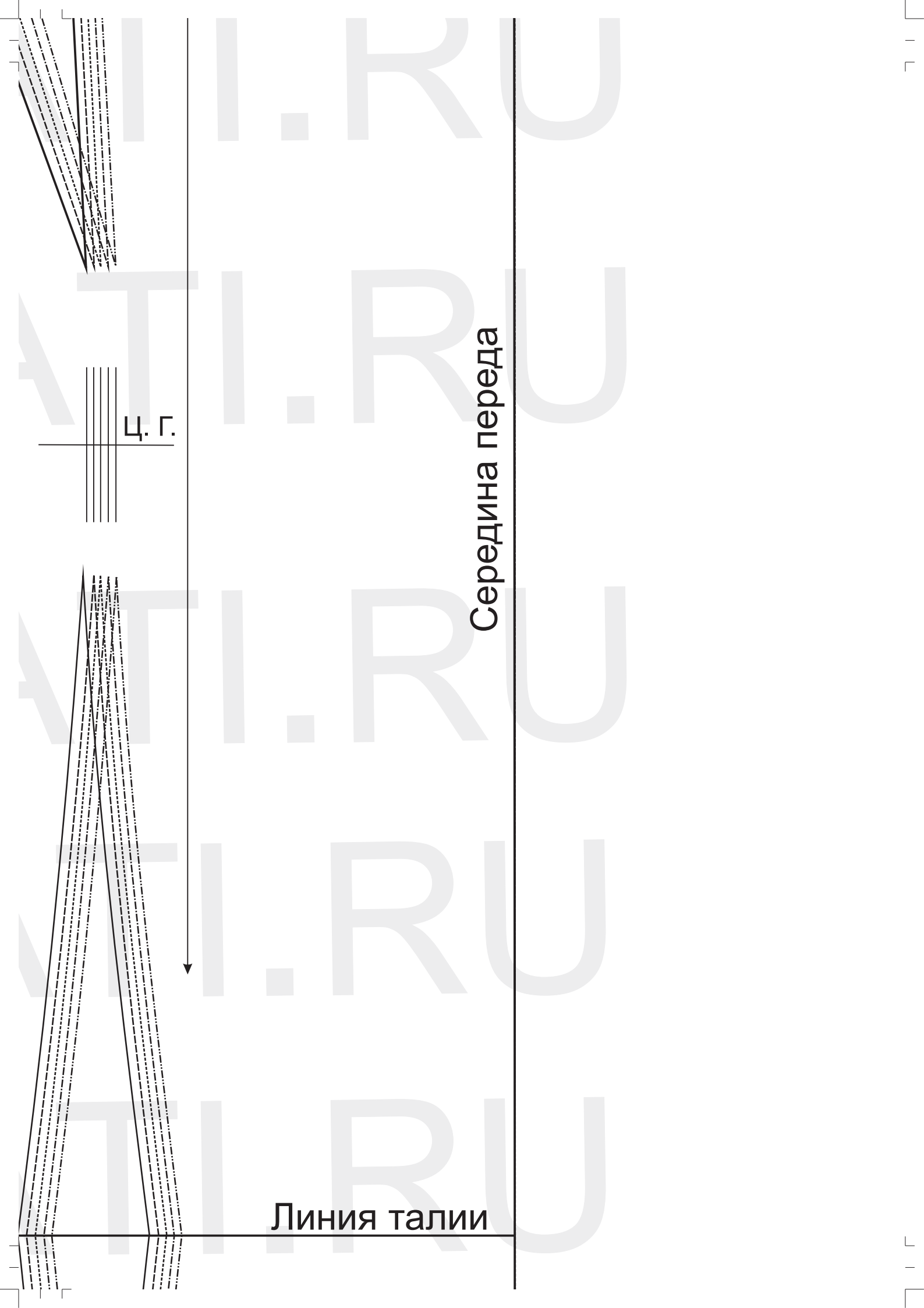
Линия тали

алии



KORFIA

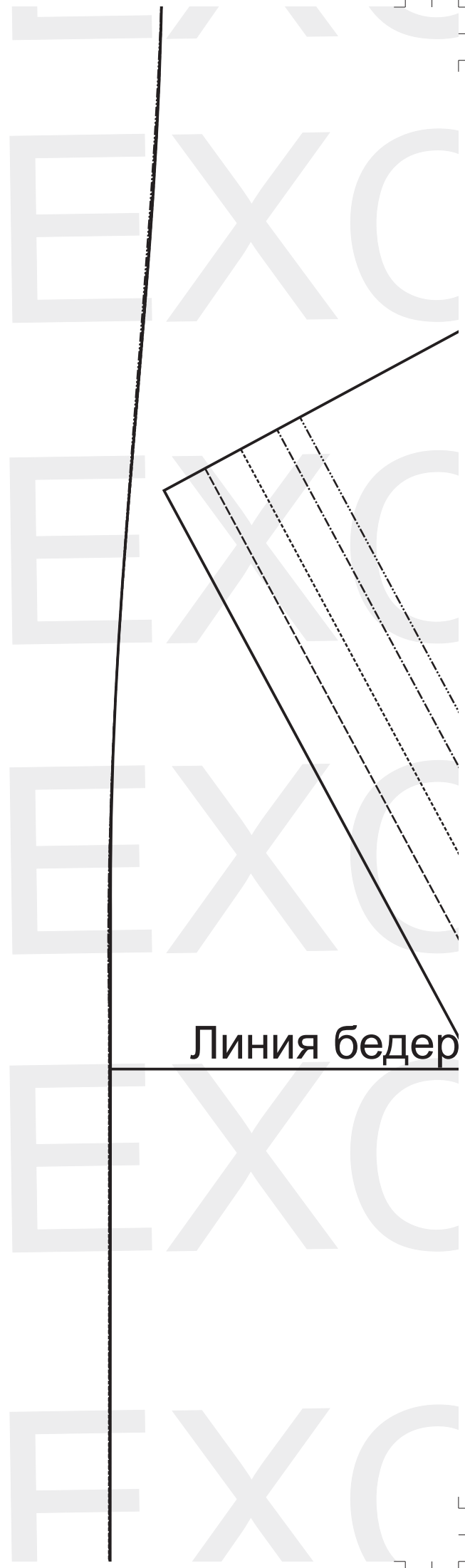




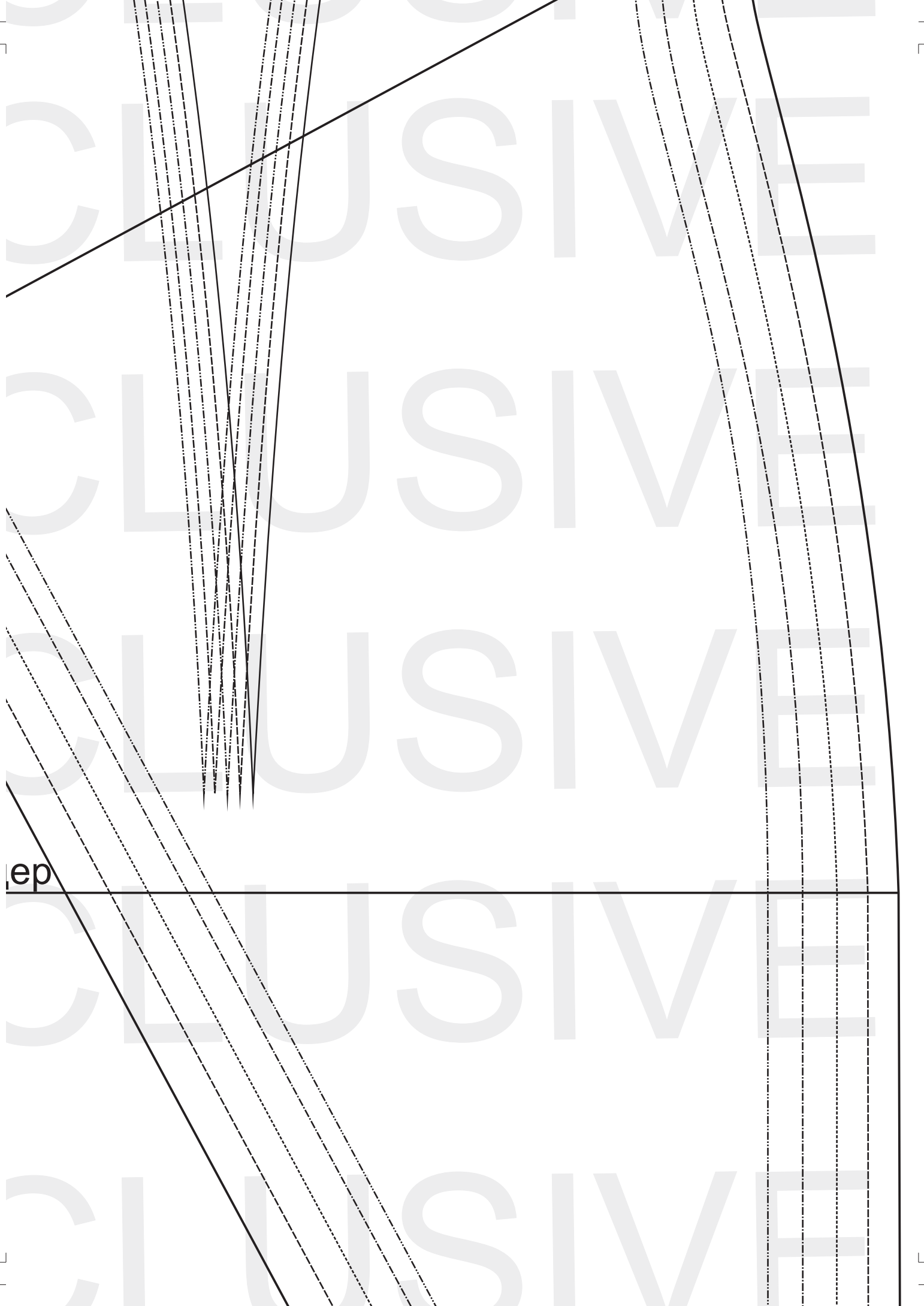
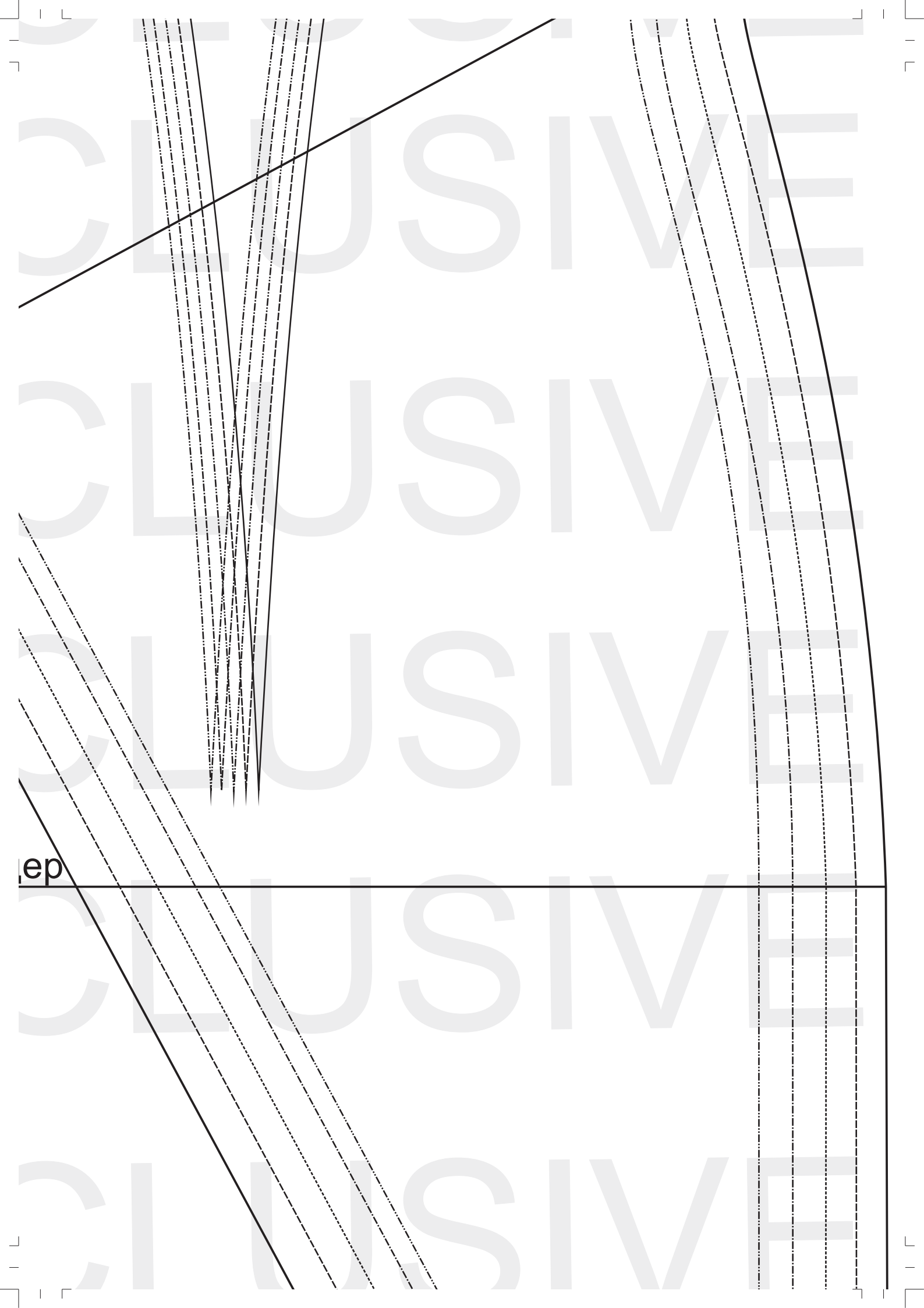
Ц. Г.

Середина переда

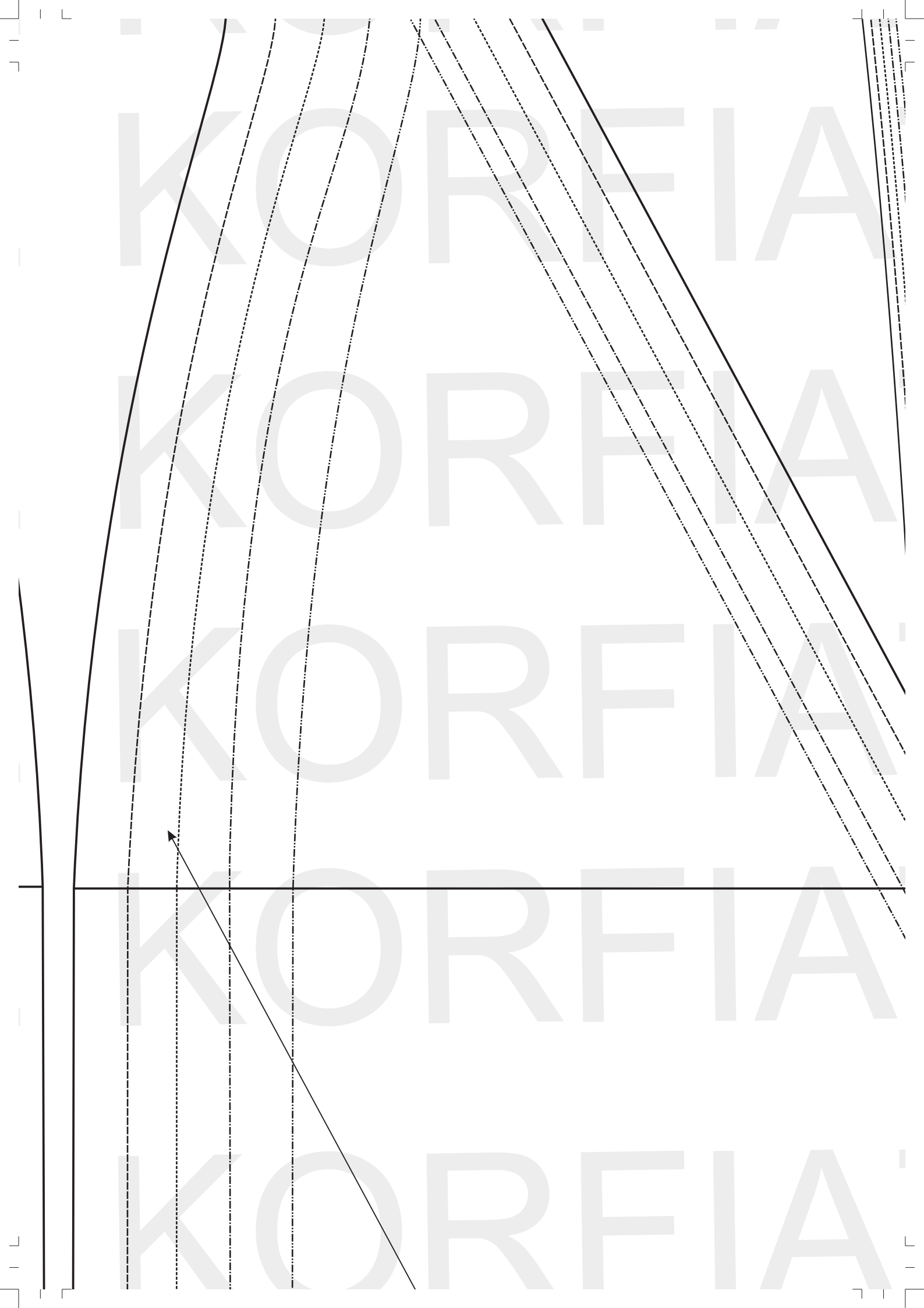
Линия талии



Линия бедер



ep





Линия бедер

The image shows a technical drawing of a skirt waistband line. A solid horizontal line is labeled "Линия бедер" (Waistband line). Above and below this line are several curved lines representing different waistband styles or construction methods. The lines are drawn with various styles: solid, dashed, and dash-dot. A vertical line is drawn on the right side of the drawing. The background features a faint, repeating watermark of the text "ATI.RU".

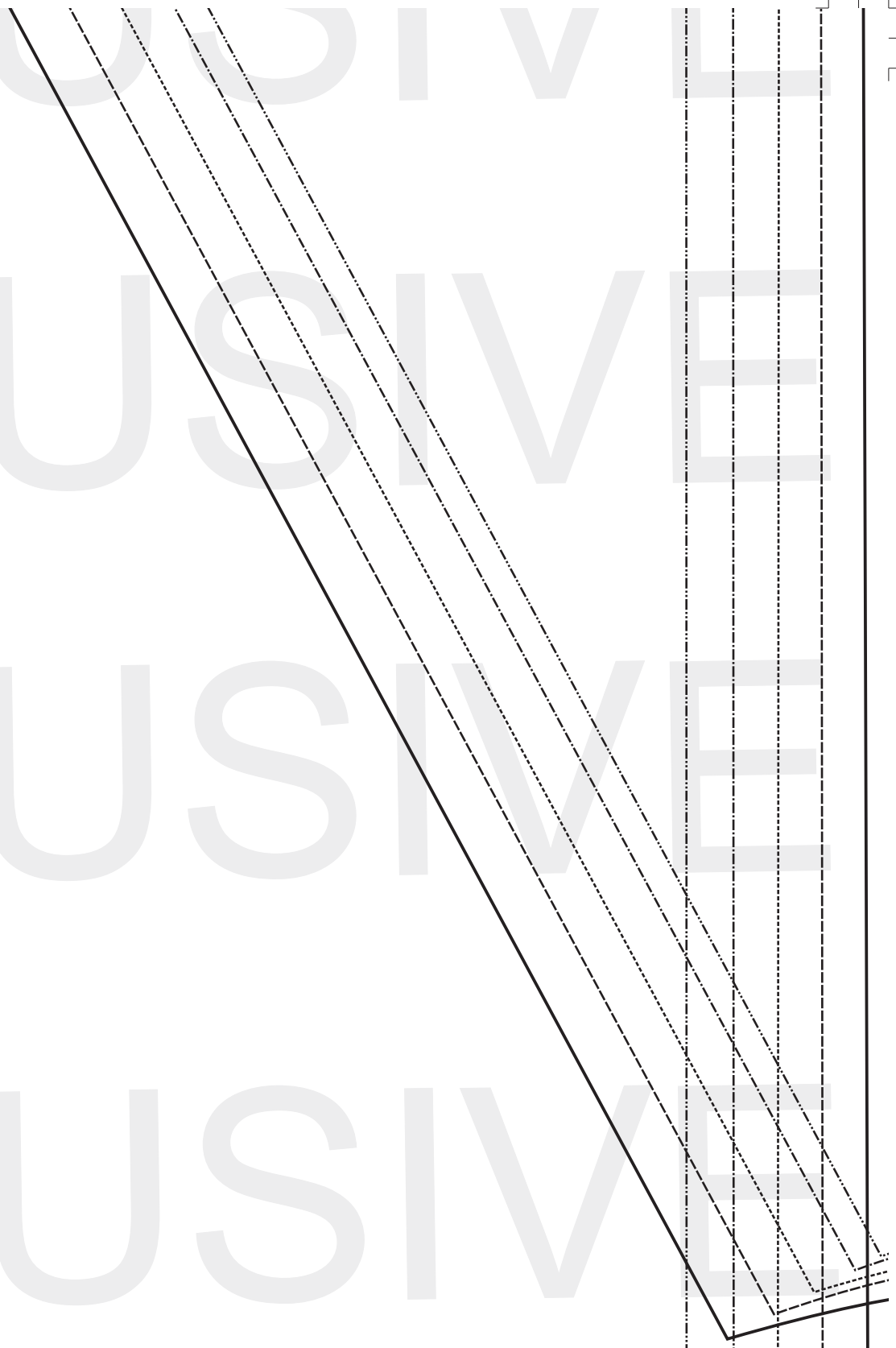
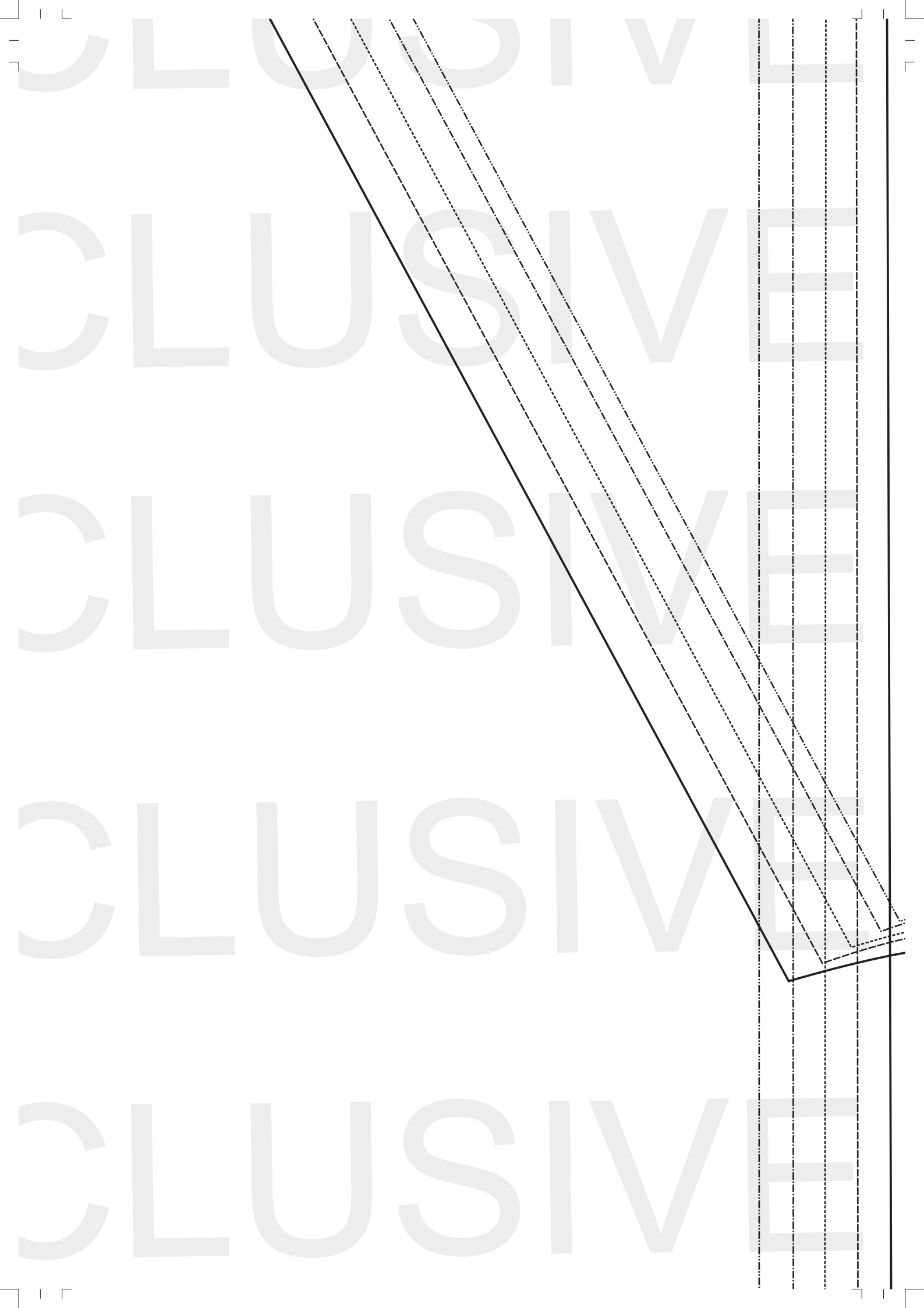
EXC

EXC

EXC

EXC

EXC



Долевая нить

