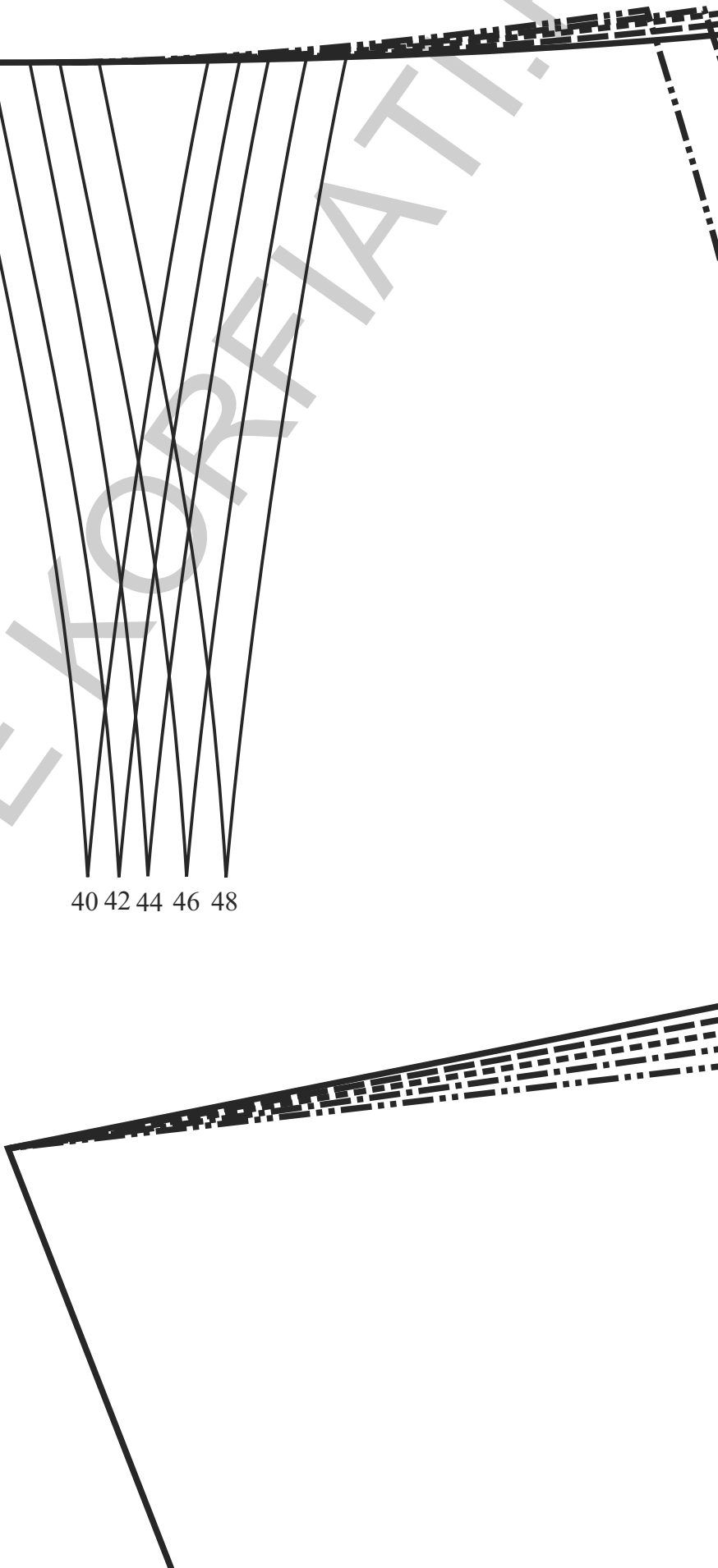


Середина задней пол

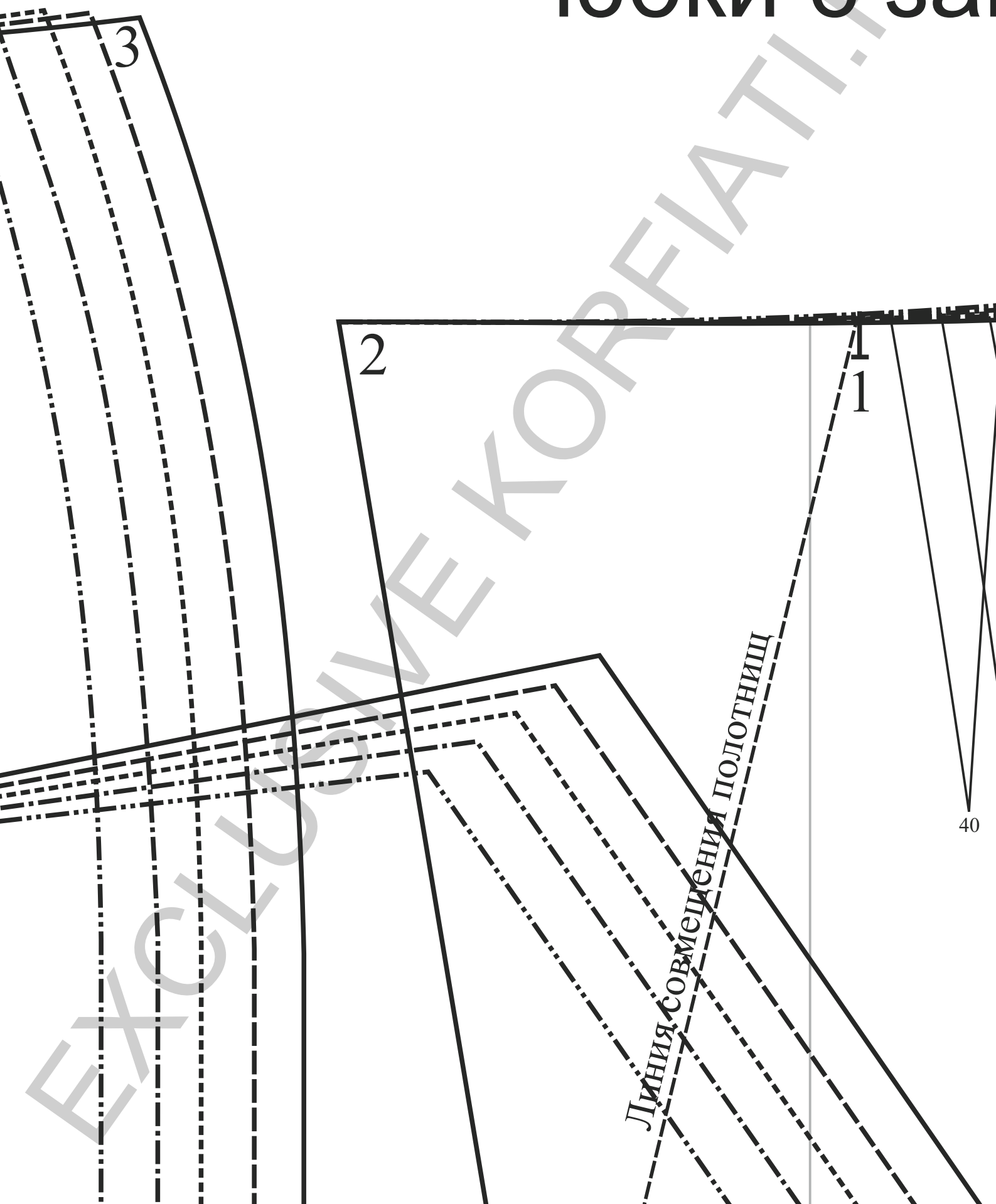
Долевая нить



40 42 44 46 48



# Выкройка асимметричной юбки с за



# ИЧНОЙ ПАХОМ

Размер 40



Размер 42



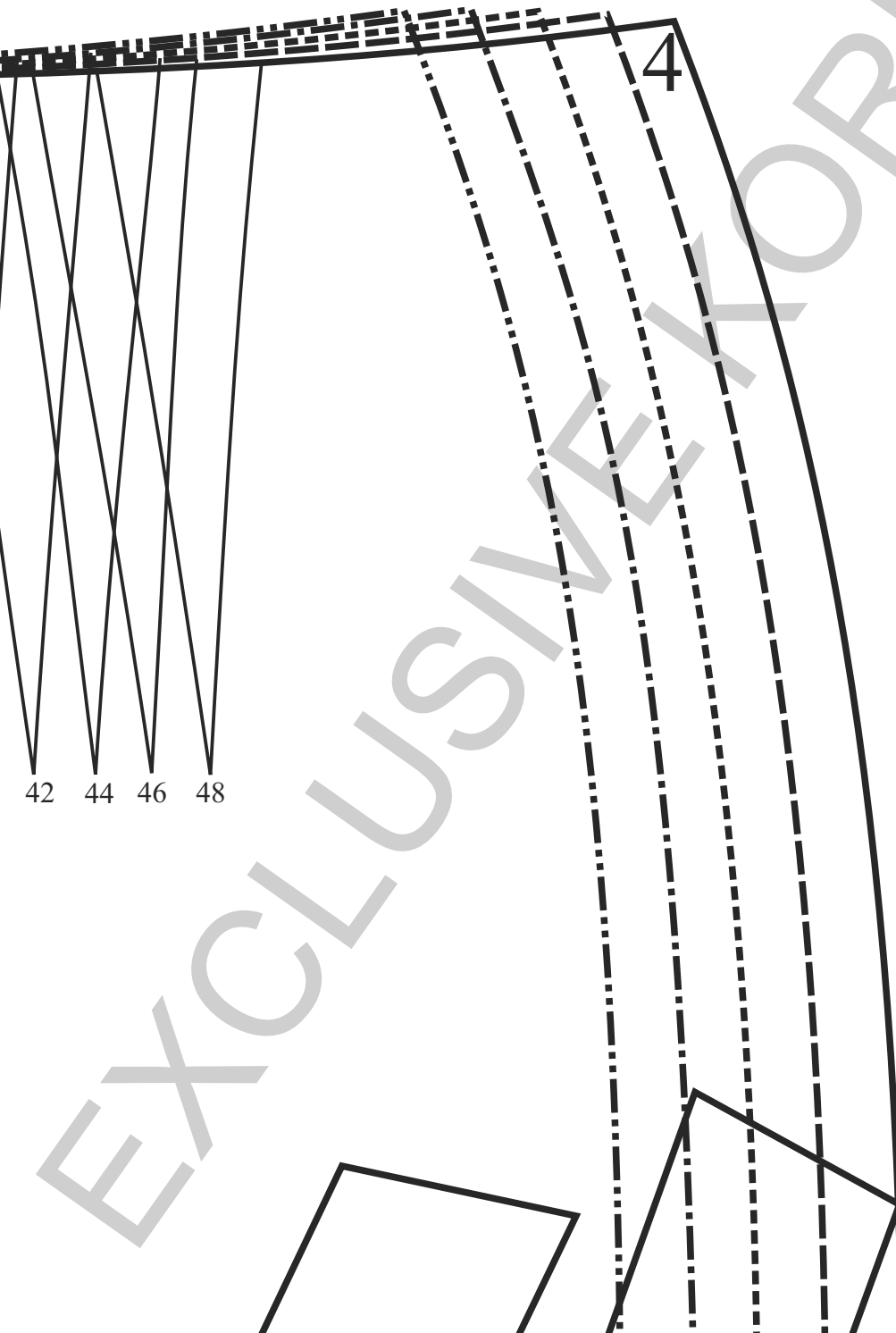
Размер 44



Размер 46

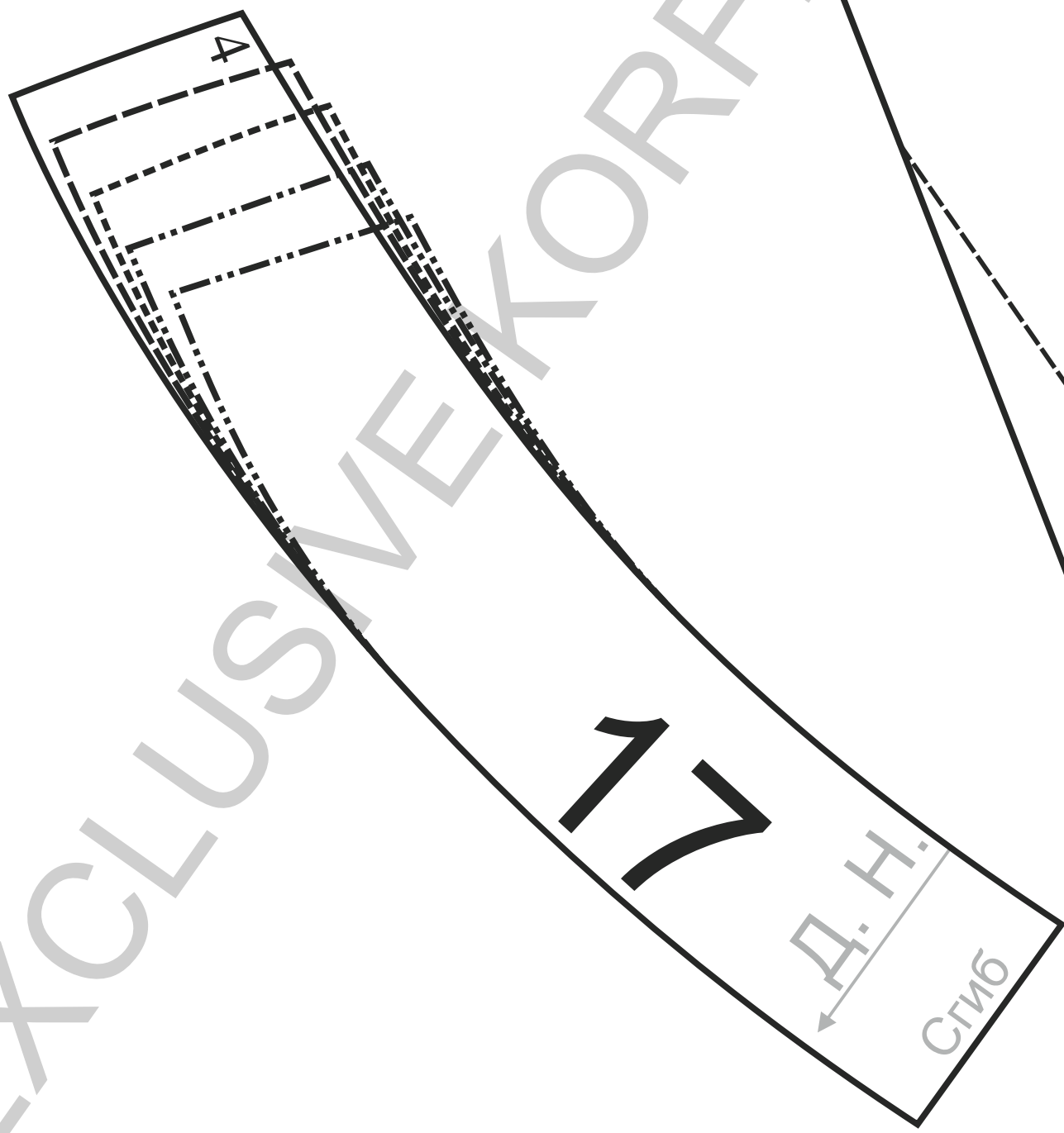


Размер 48



42 44 46 48

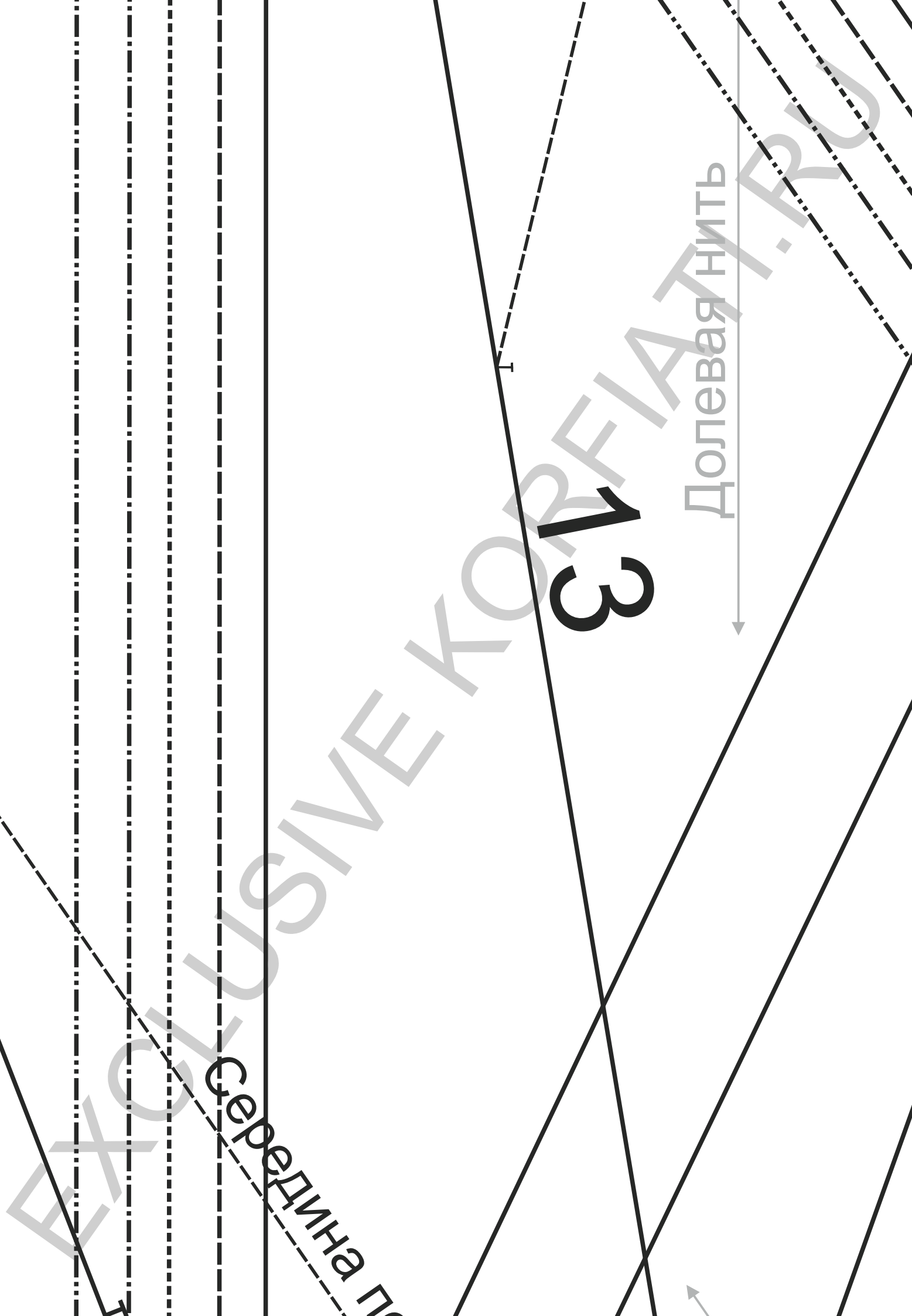
4



Середина по

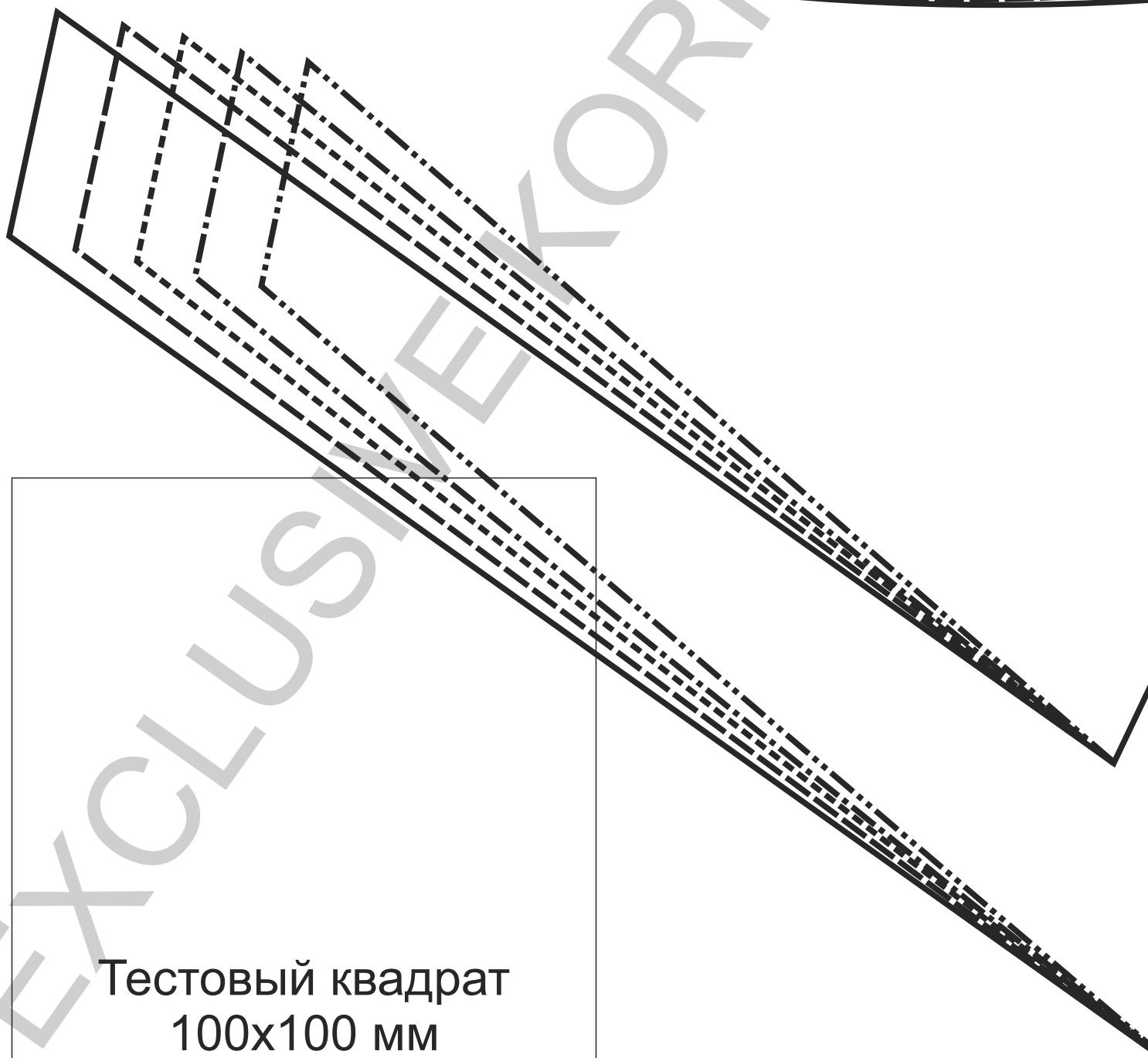
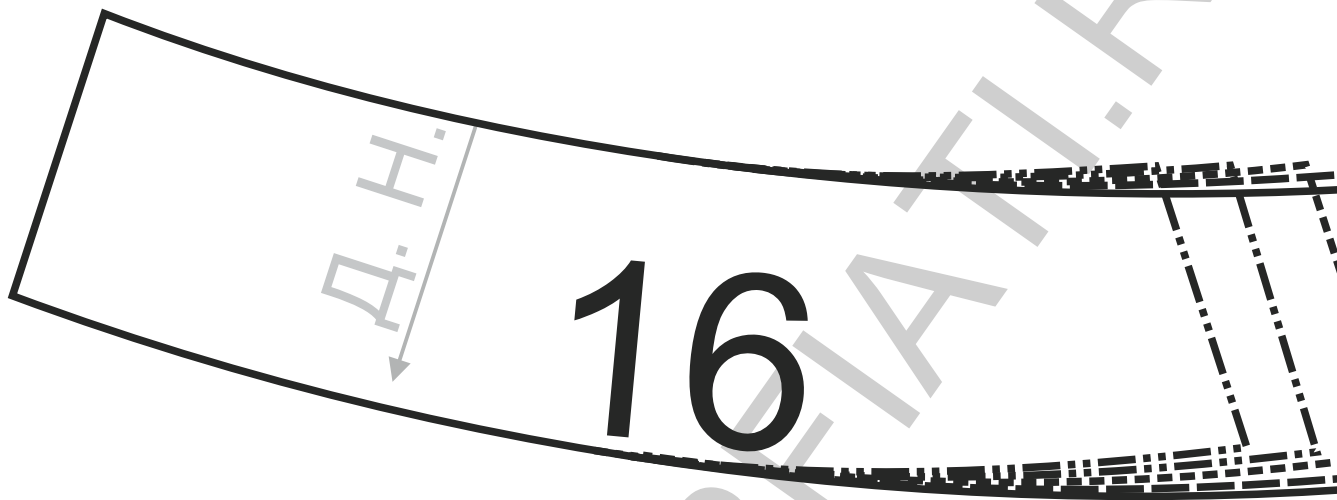
313

Долевая нить

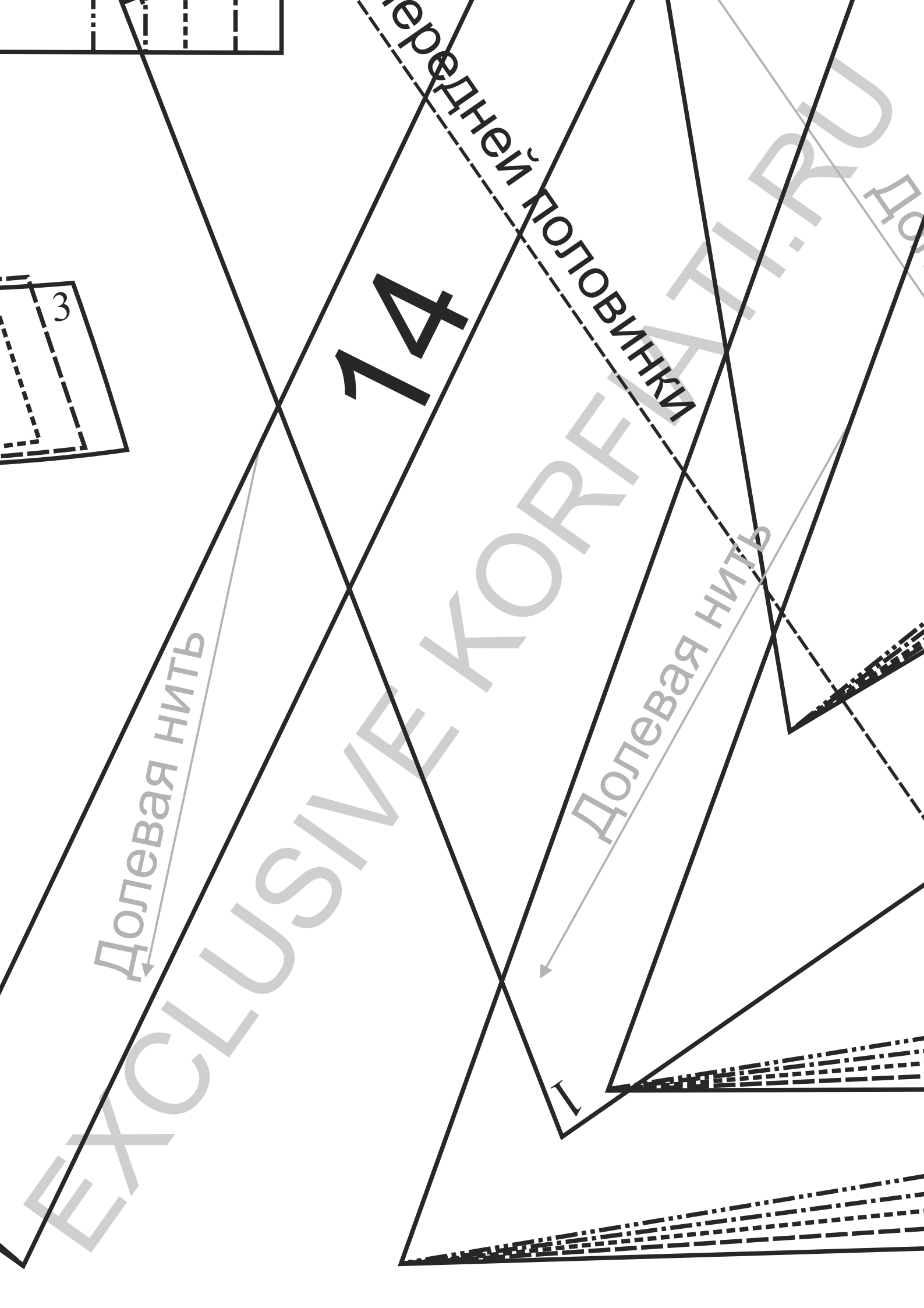


15

EXCLUSIVELY FOR FIA TI.RU



Тестовый квадрат  
100x100 мм



14

передней половинки

Долевая нить

Долевая нить

3

EXCLUSIVE KOREA T.P.R.U



Левая нить

40  
42  
44  
46  
48

