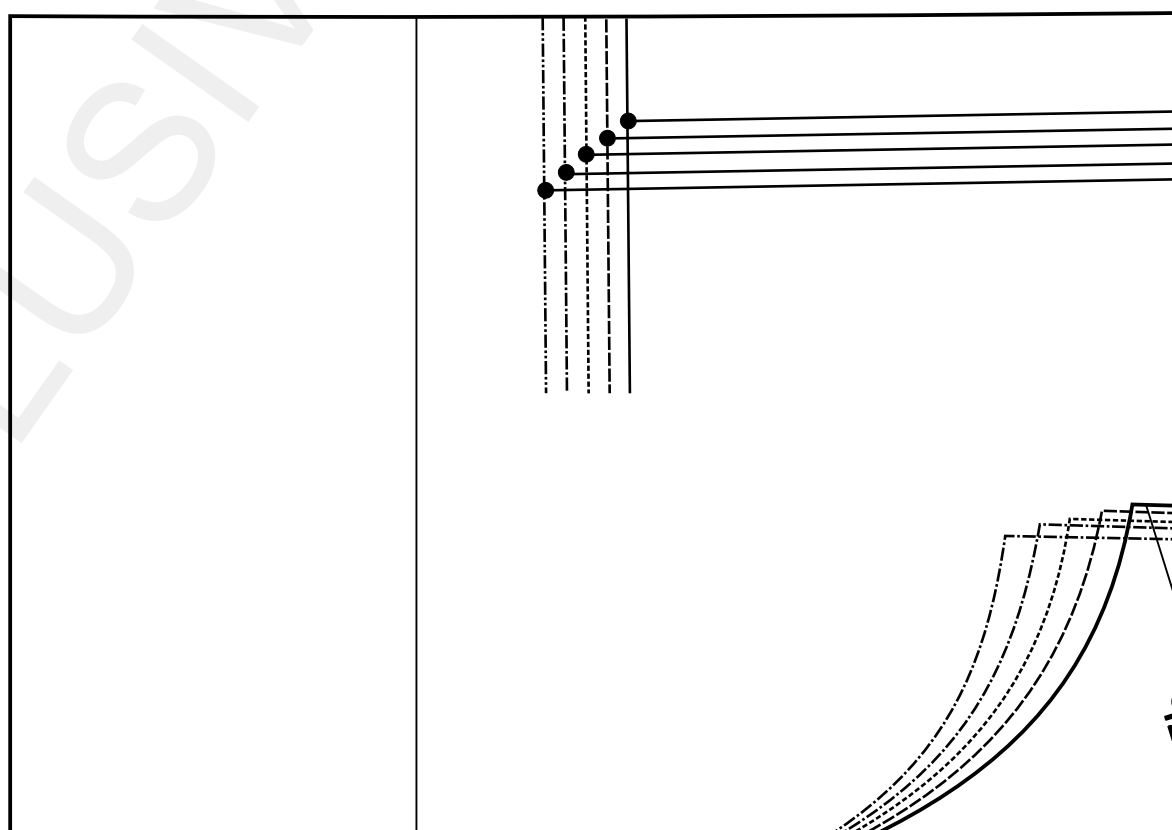


ЛИСТ ВЫКРОЕК Е

Выкройка коктейльного п прилегающего силуэта

Таблица женских мерок на условно-типовую фигуру, рост от

Размер	42	44	46	48
Обхват груди (ОГ)	84	88	92	96
Обхват талии (ОТ)	64	68	72	76
Обхват бедер (ОБ)	90	94	98	102
Длина изделия (ДИ)	106,5	107	107,5	108

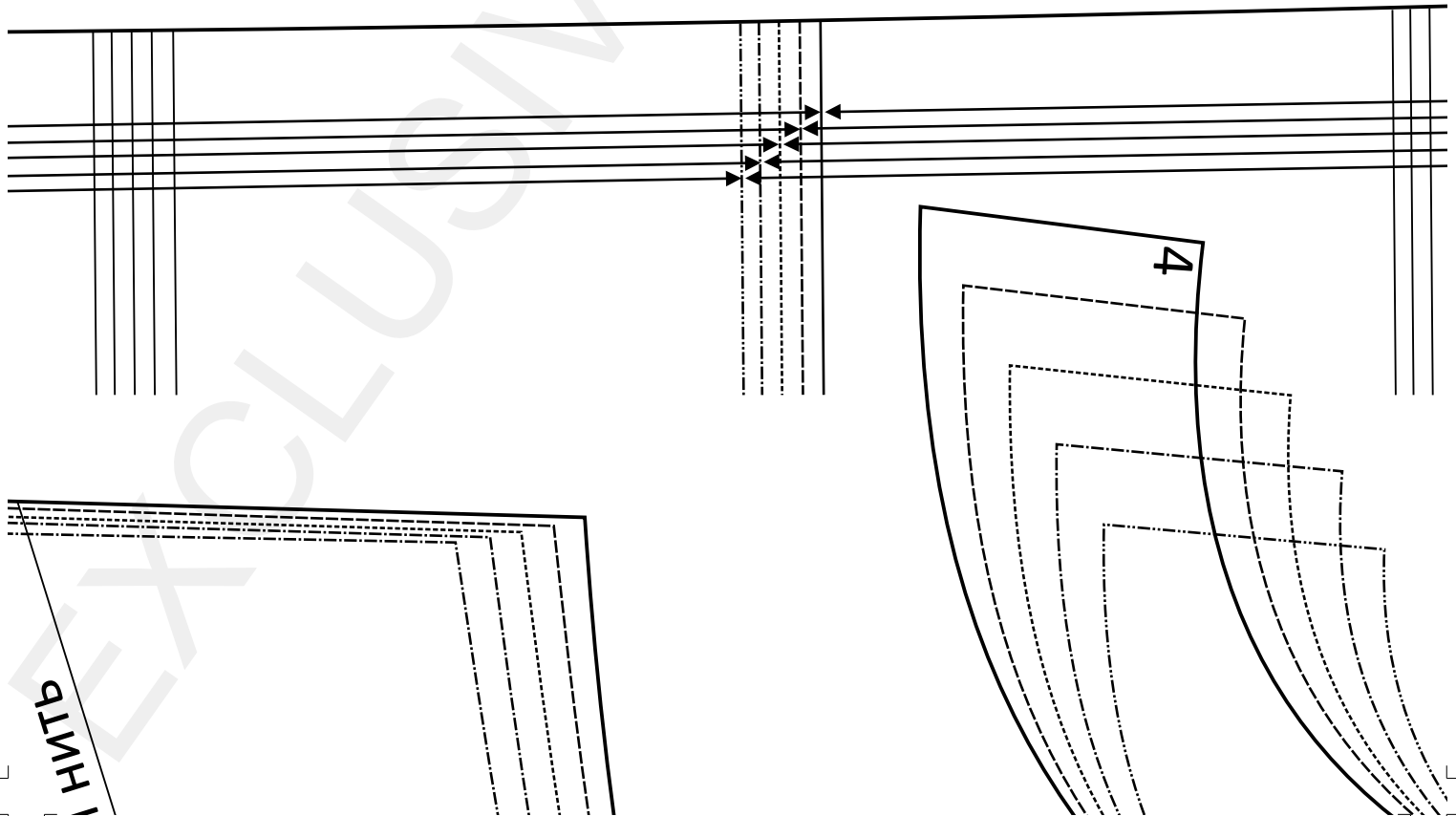


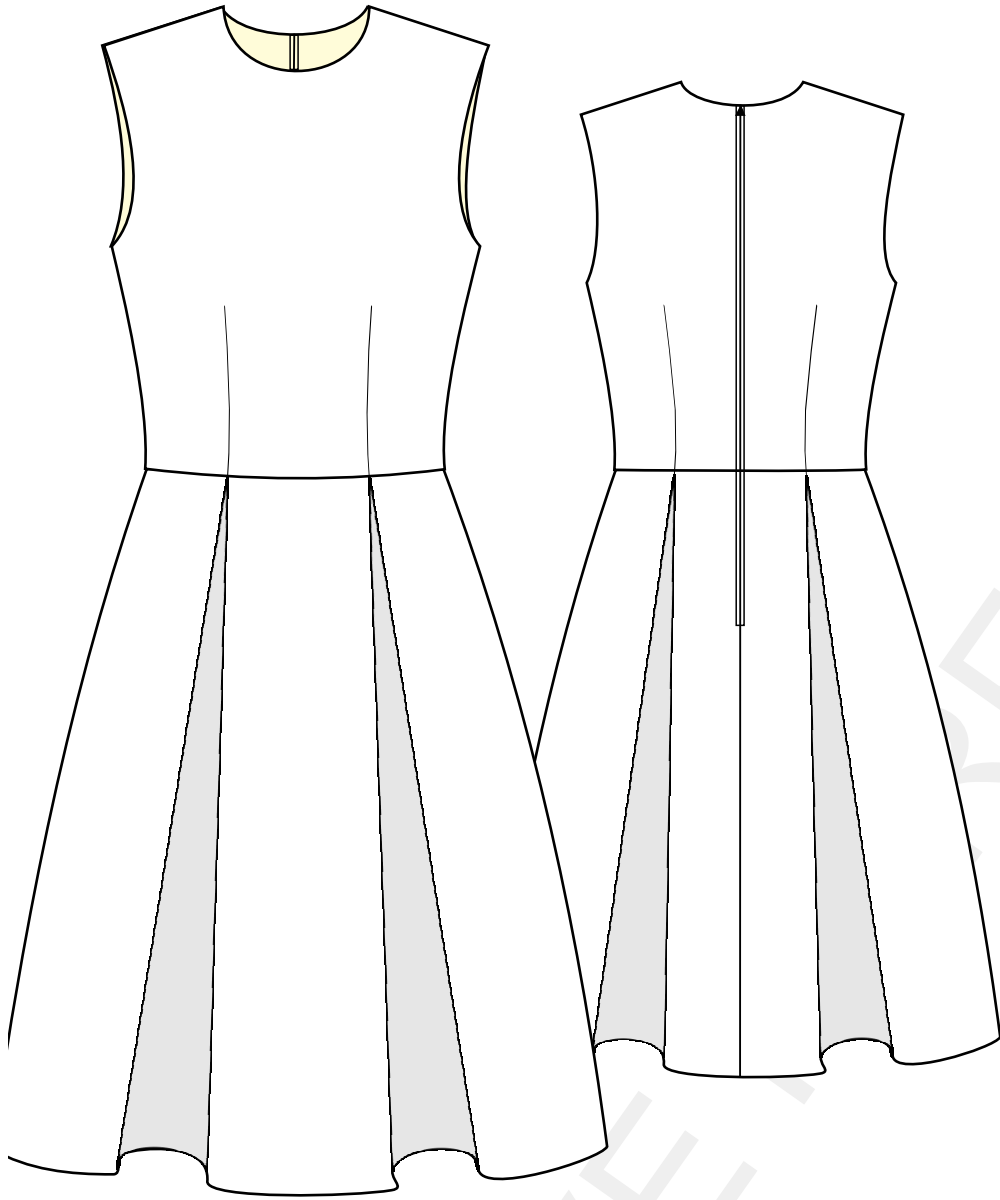
платья

- Размер 42 -----
- Размер 44 -----
- Размер 46 -----
- Размер 48 -----
- Размер 50 _____

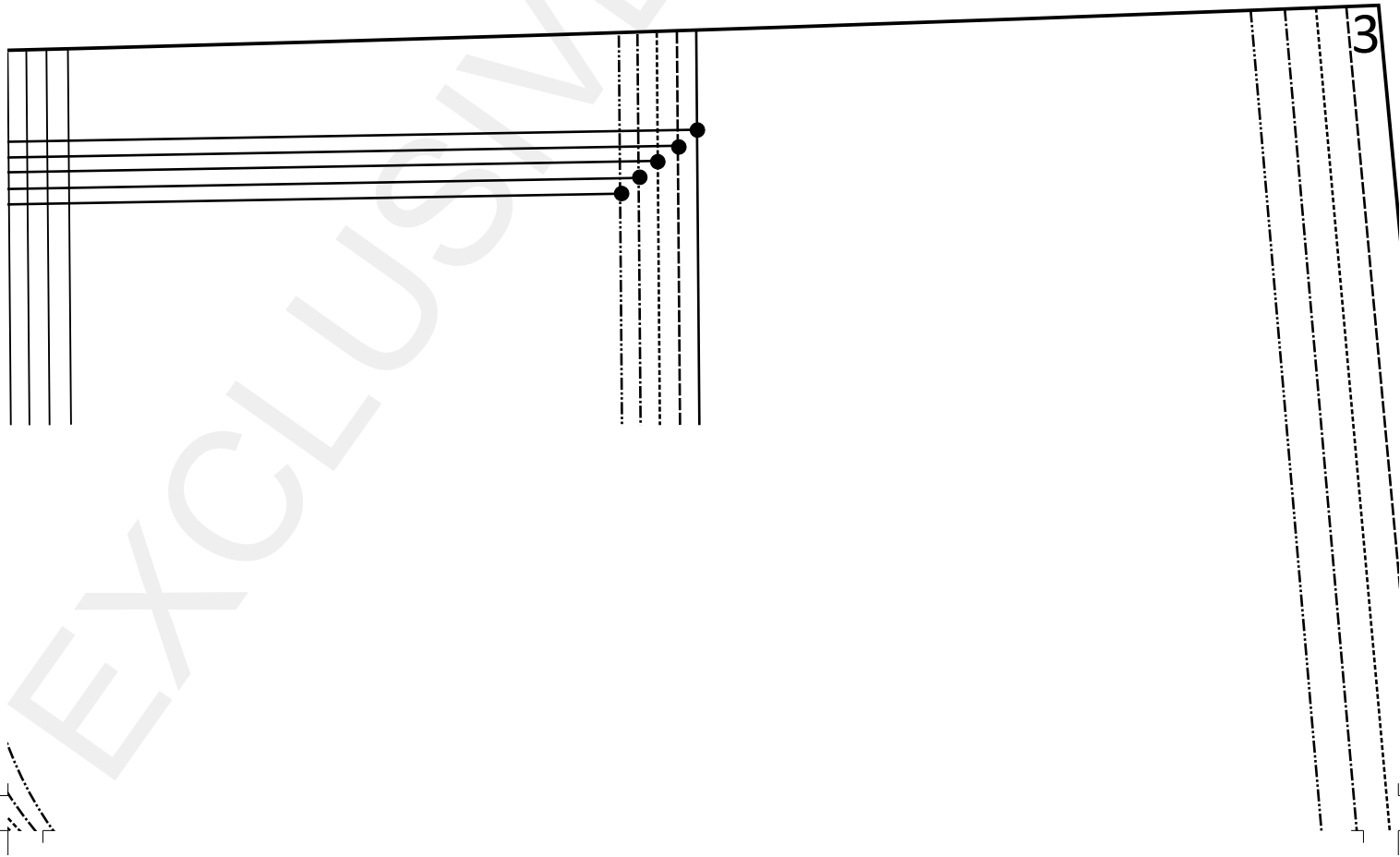
около 170 см

	50
	100
	80
	106
	108,5





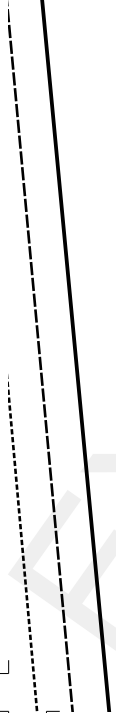
Тесто
10





Квадрат
100x100 мм

3



EXCLUSIVE KORFIATI.RU

Середина спинки, шов / молния

Долевая нить

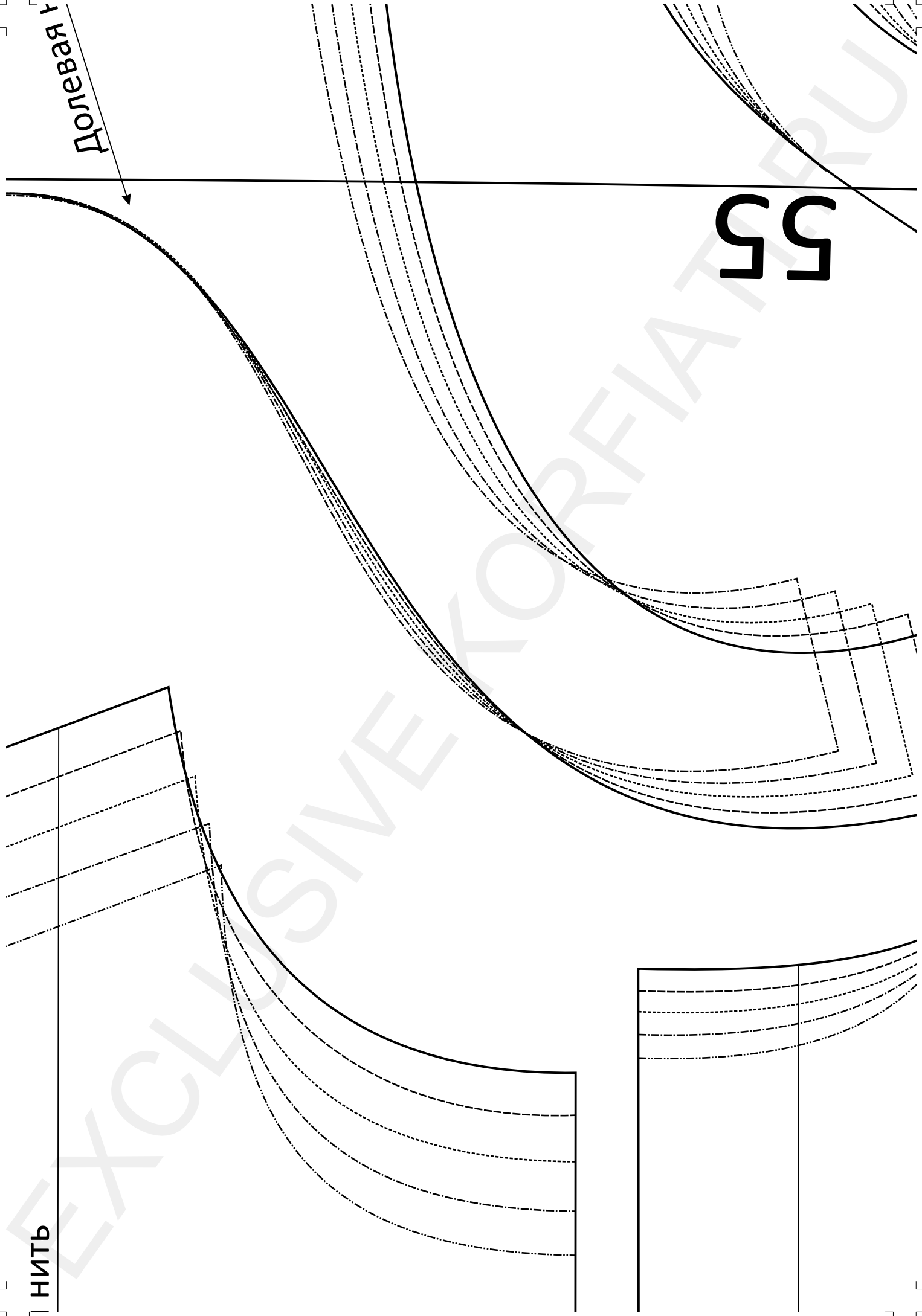


(2, 2)

Доплевая Г

55

НИТЬ

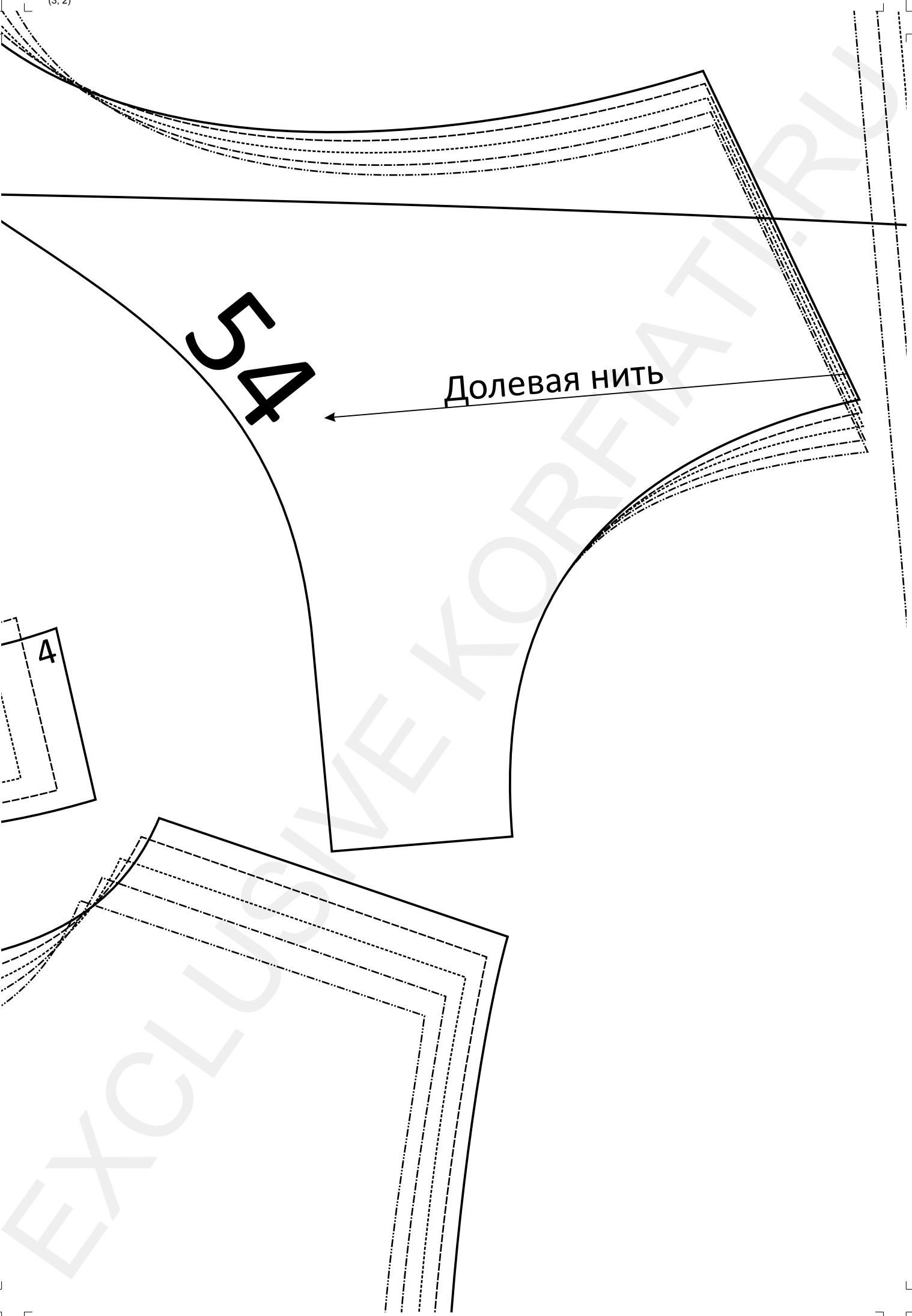


(3.2)

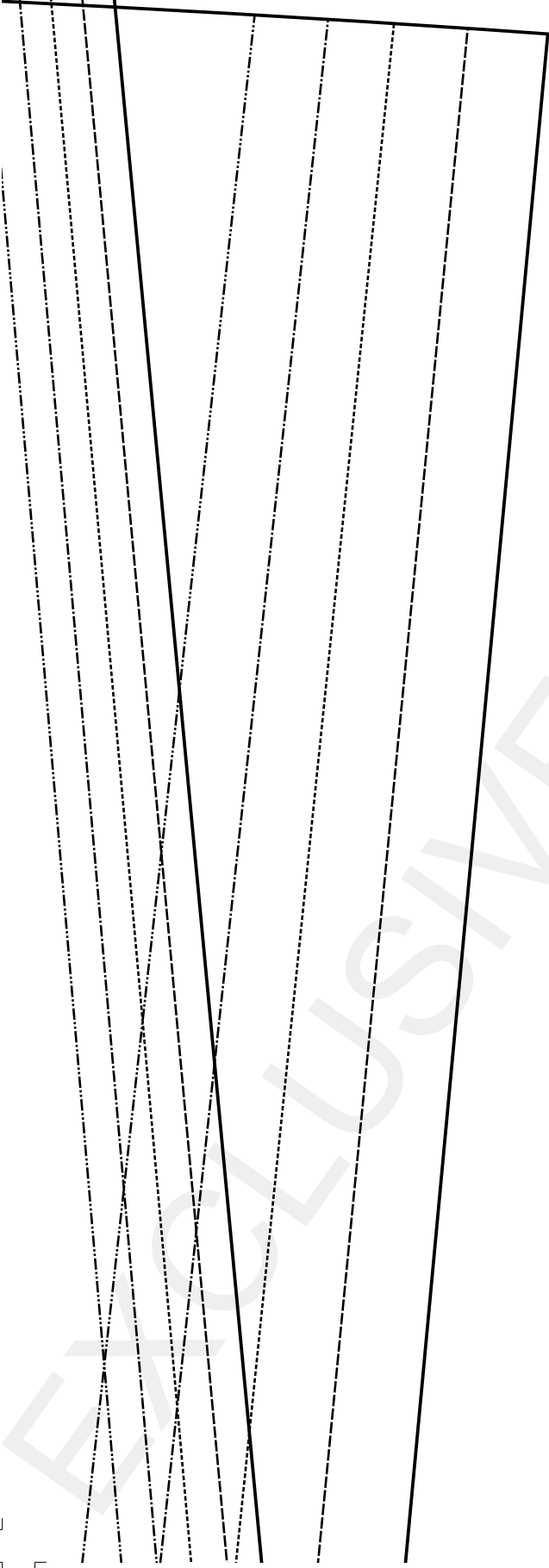
45

Долевая нить

4

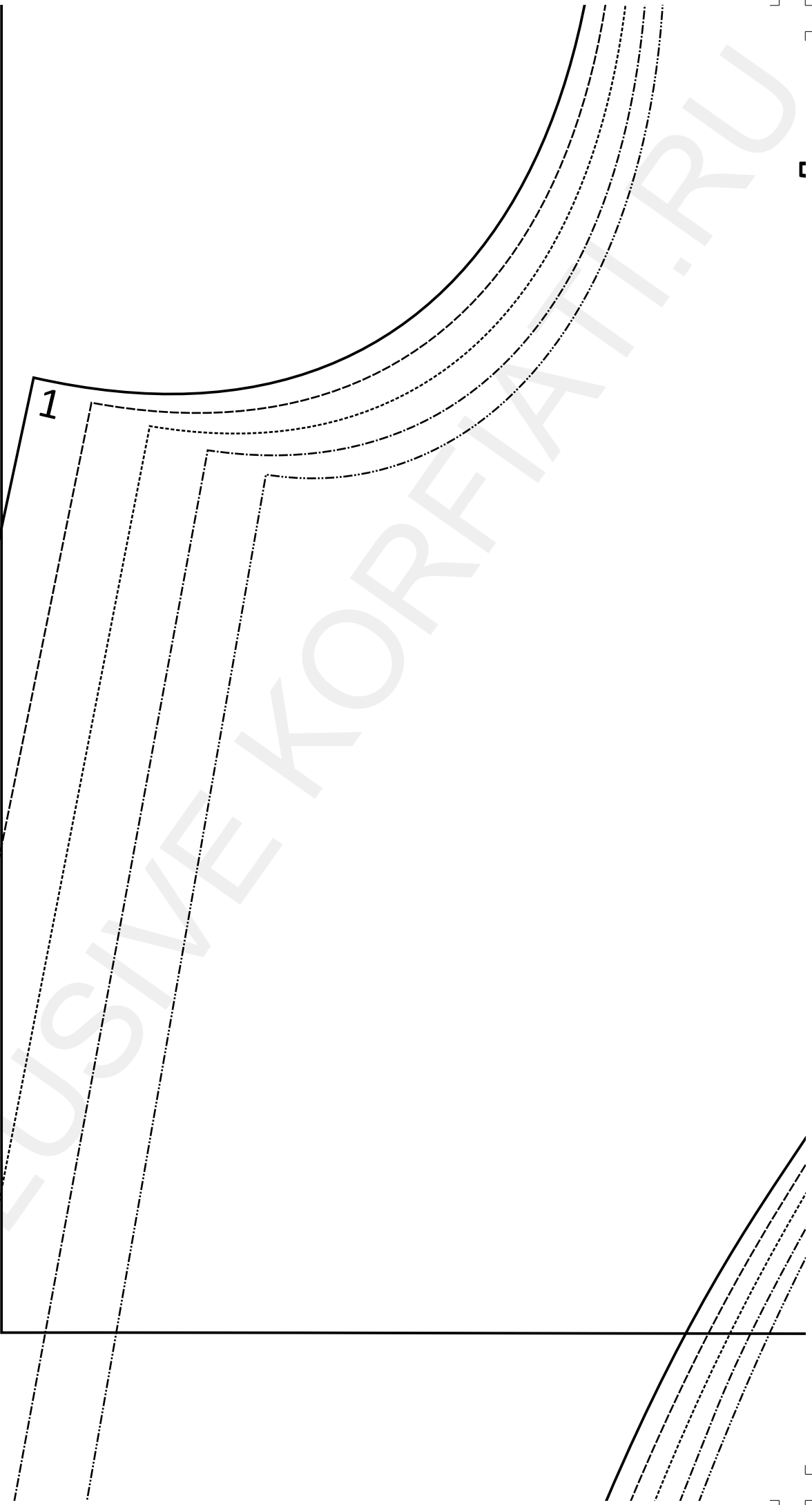


(4, 2)



EXCLUSIVE KORFIATI.RU

Середи́на пе́редда, гли́б ткани



Долевая н

(2,3)

Ц.Г.

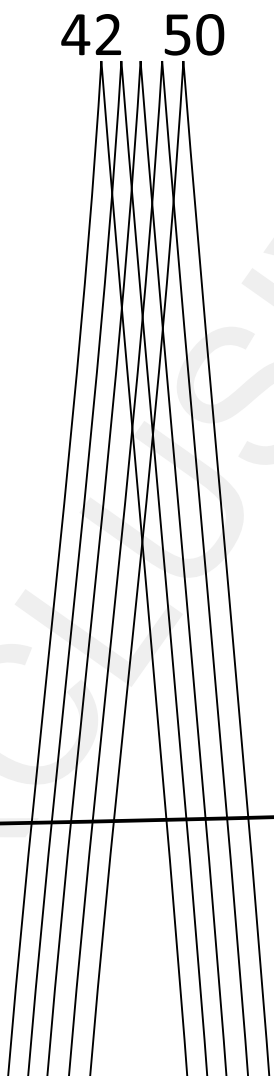
Середина переда, сгиб ткани

56

Середина спинки

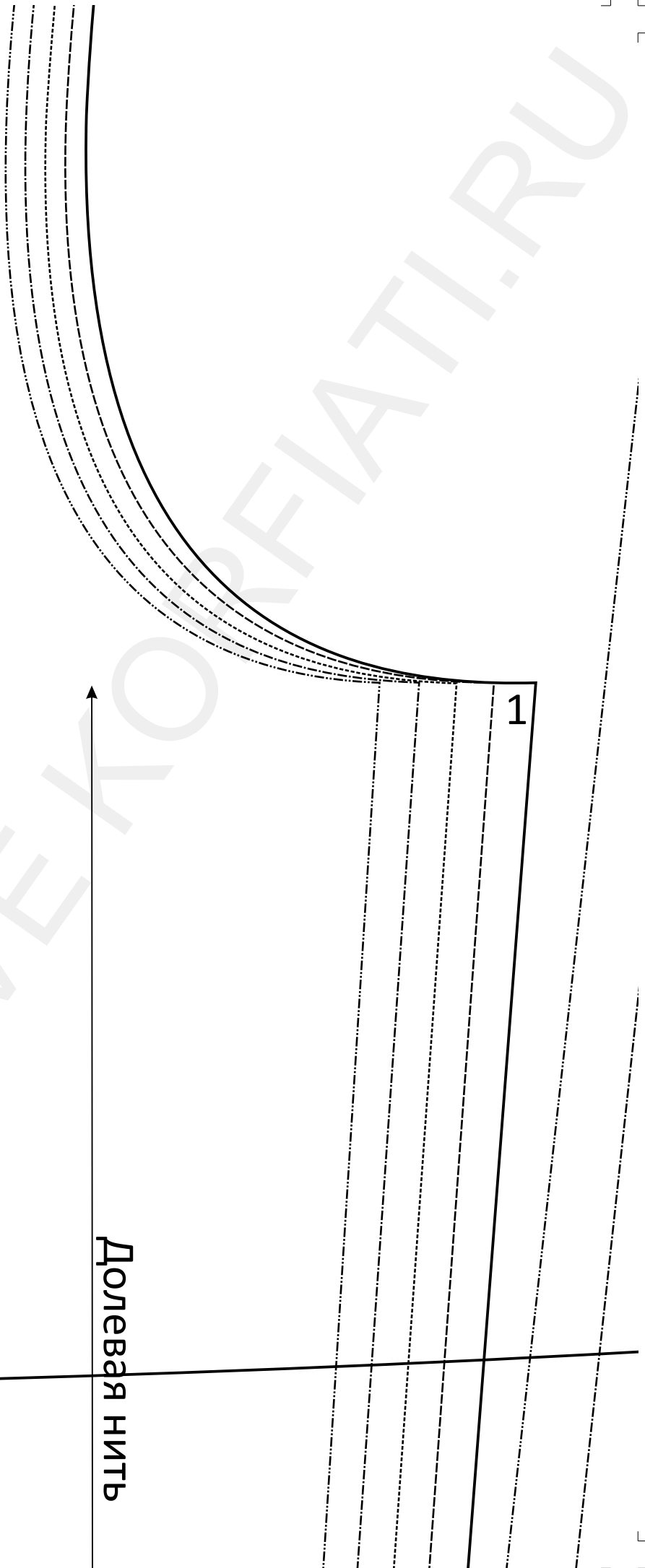
Долевая нить



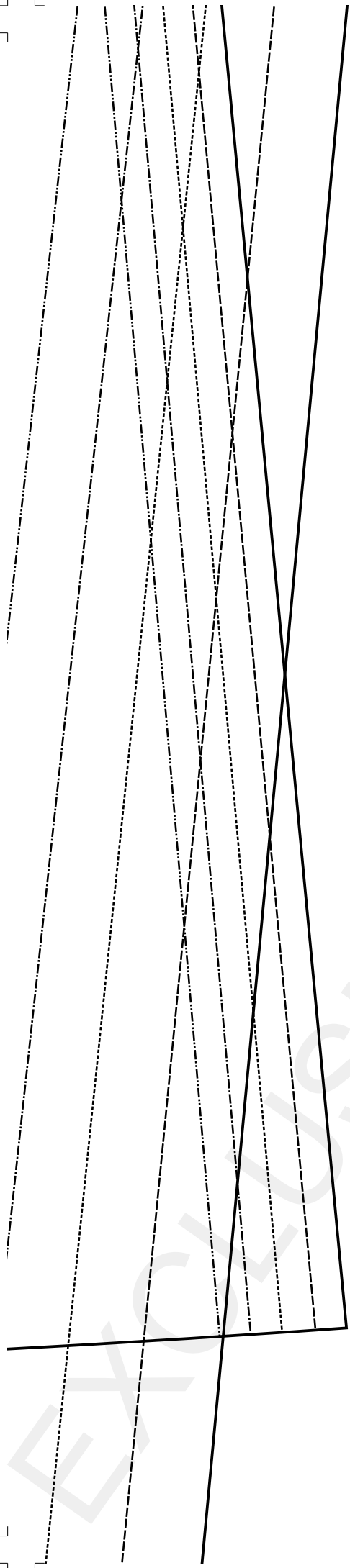


Долевая нить

1



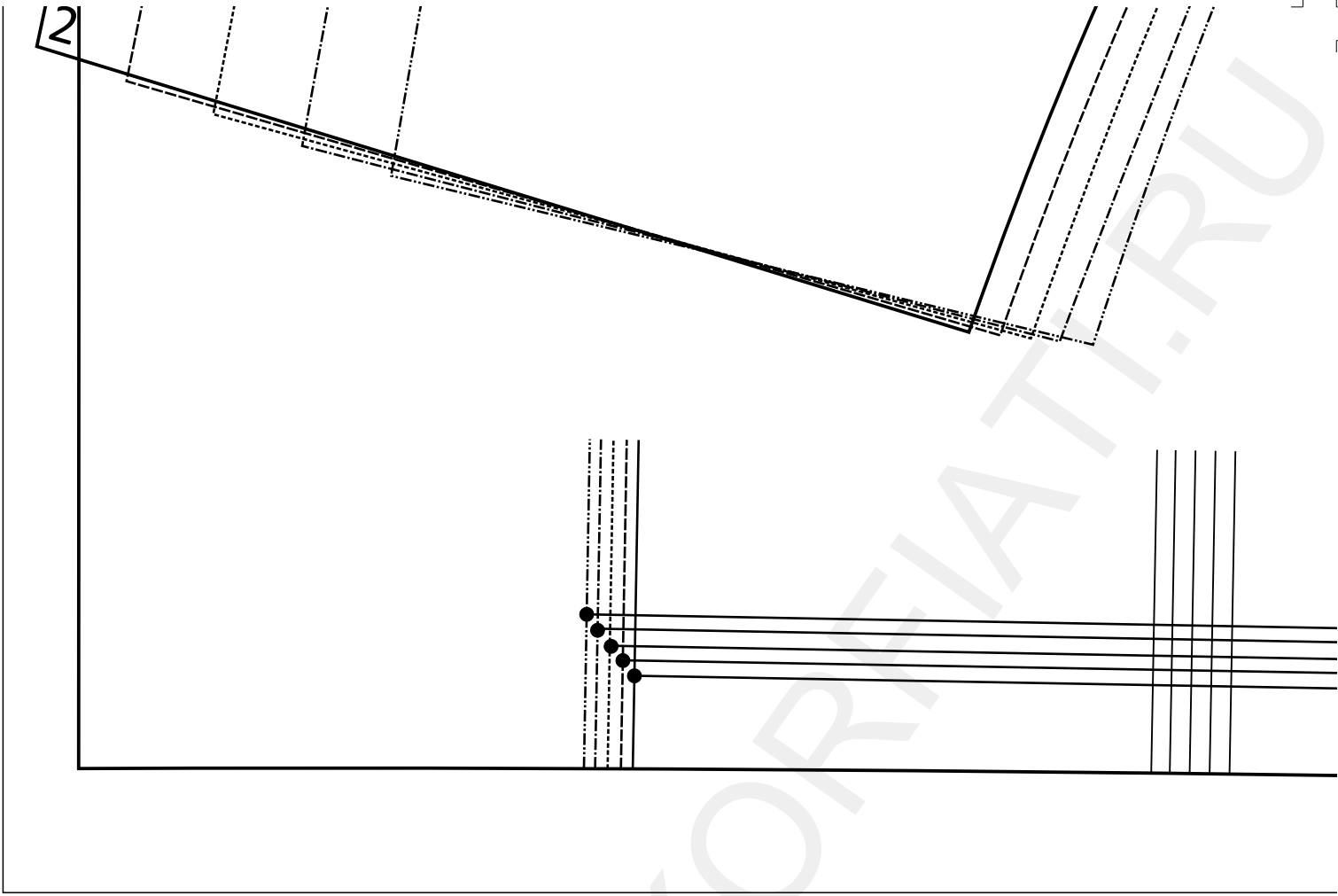
(4, 3)



EXCLUSIVE KORFIATI.RU

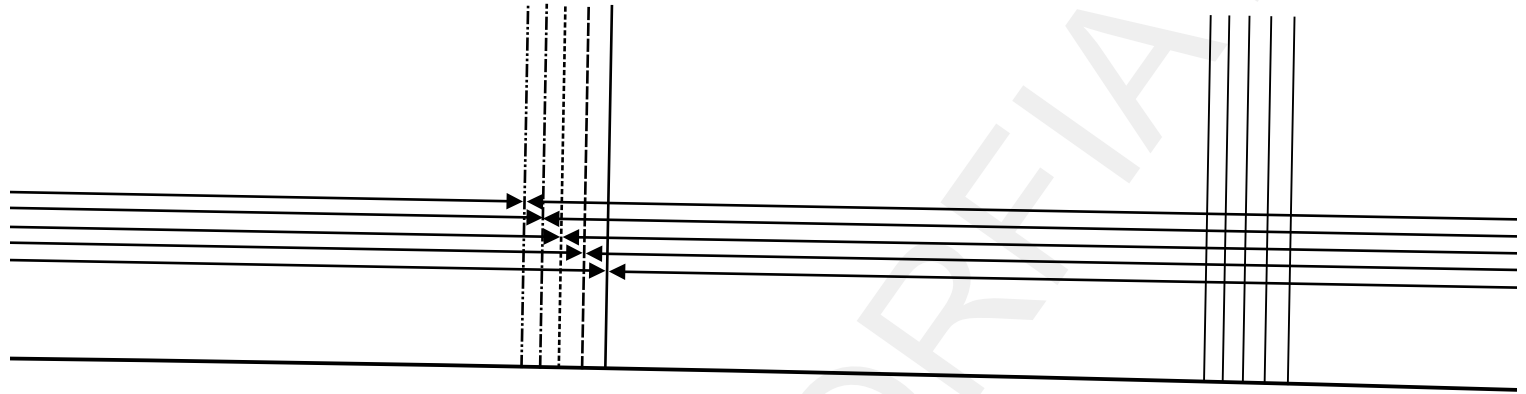
(1.4)

12



EXCLUSIVE KOREA TIRU

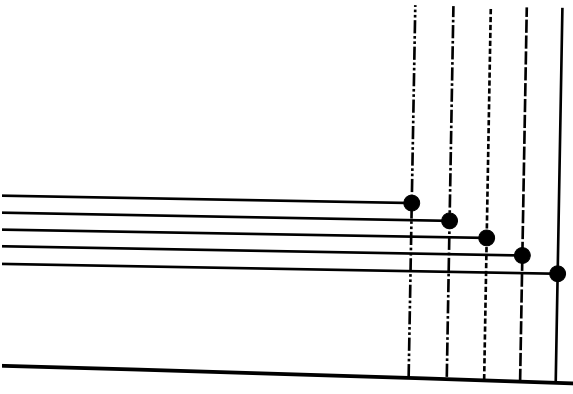
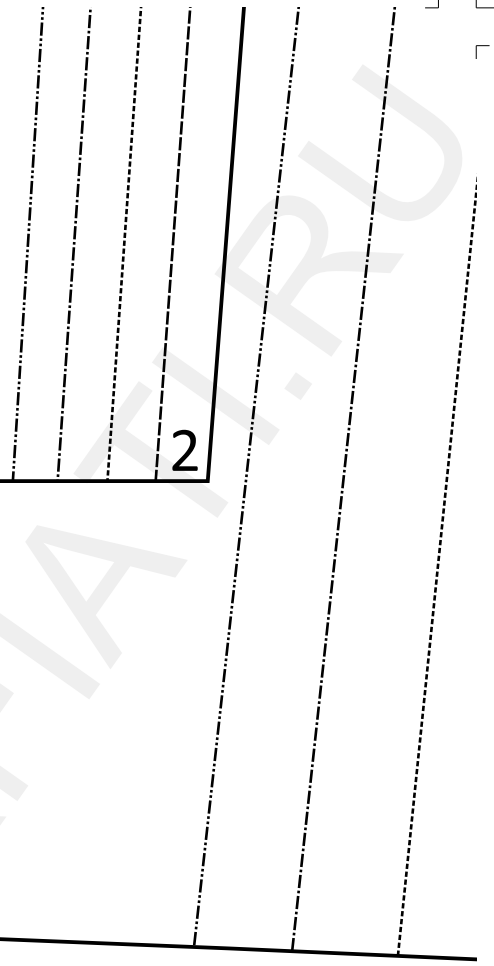
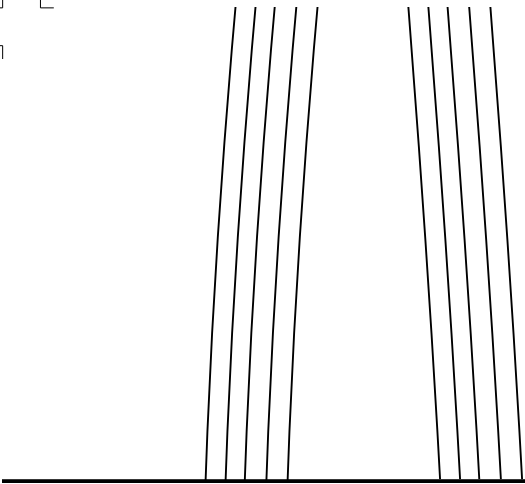
52



EXCLUSIVE KORELATI.RU

51

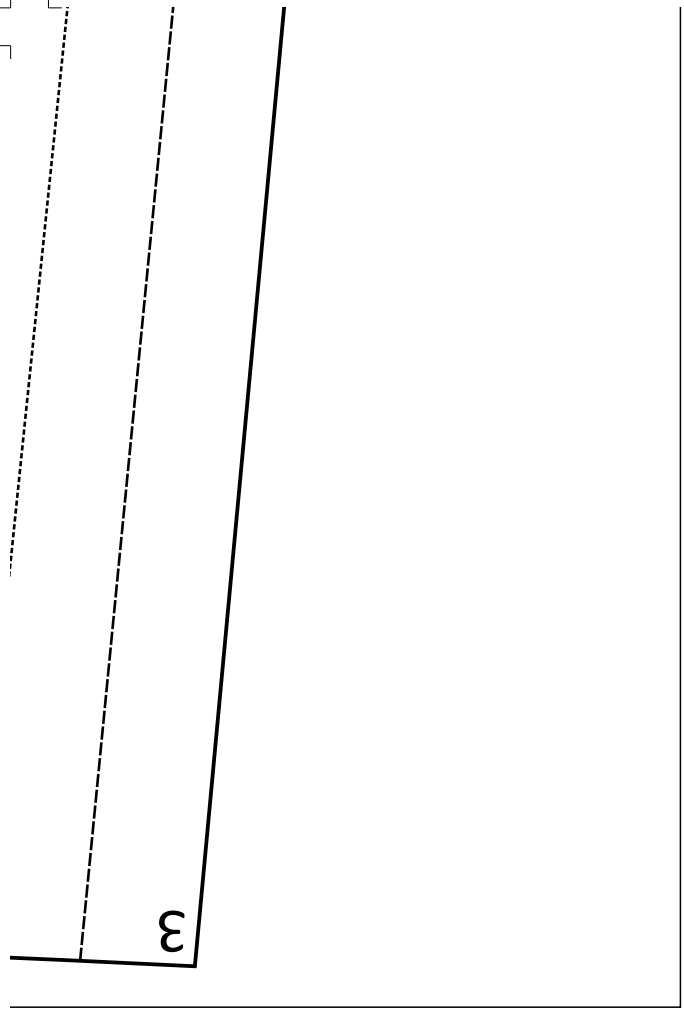
2



EXCLUSIVE KORFIA KORBURU

(4, 4)

ε



EXCLUSIVE KORFIATI.RU